

 **hauraton**  
TODO POR EL BUEN CAUCE

# OBRA CIVIL

Sistemas de drenaje de agua de la superficie para proyectos civiles

Version 1.7.2



Nuestras ventajas con productos **HAURATON**:

**„La elección de un sistema de drenaje superficial es un asunto importante en la mayoría de los proyectos de infraestructura.**

Aquí puede confiar 100% en las numerosas décadas de experiencia de **HAURATON** en la fabricación de componentes confiables y duraderos.“





## **Ventajas para el cliente**

Cómo se puede beneficiar con HAURATON.

4



### **RECYFIX®NC**

Diseñado para ser ligero y a la vez extremadamente estable.

8



### **RECYFIX®MONOTEC**

Sistema de drenaje para áreas de tráfico y estacionamientos, así como para plazas públicas.

36



### **RECYFIX®HICAP®F**

Sistema de drenaje de gran capacidad para la categoría de carga más alta.

56

„Durante el proceso de diseño y planificación, el equipo de ventas de Hauraton me brinda un completo servicio de atención al cliente. Esto me permite ahorrar tiempo y me garantiza que se cumplan todas las normas medioambientales.“

Mi ventaja como Arquitecto al elegir Hauraton:



servicio de atención al cliente con diseño personalizado



cumplir con todas las normas requeridas



My ventaja:  
**Seguridad**



# Seguridad en la planificación

**HAURATON proporciona a los arquitectos** la mayor seguridad posible en la planificación. Nuestros productos y procesos se supervisan continuamente y están sujetos a estrictos requisitos de seguridad.

## Normas, aprobaciones y garantía

- Canales certificados por DIN EN 1433
- Certificados de pruebas de organismos con reconocimiento internacional
- Marca CE
- Certificación de calidad de acuerdo con DIN EN ISO 9001:2008

**Declaration of Performance (DoP) No. 104**  
 according to CPR = Construction Products Regulation 305/2011/EU (CPR=Construction Products Regulation) 305/2011/EU

1. Product type	FASETEK SUPER 100 Drainage channels made from concrete 150x M
2. according current product overview	product range overview on <a href="http://www.hauraton.com">www.hauraton.com</a>
3. intended use	FASETEK SUPER 100: L 500/1000mm, W 190mm, H 190 - 285mm
4. Manufacture	Installation and operation of surface water in areas for pedestrians and/or roadbed area
5. Representative	HAURATON GmbH & Co. KG Merkwurst 13 79437 Isenhardt / GERMANY Tel.: +49 7222 958-0
6. System for assessment and verification of DoP	not relevant
7. Notified body (who made the initial test of the product and issued a test report)	3
8. Notified body with information on their activities for this product type according to European Technical Evaluation	Material-Testing-Institut (MTI) at the Institute for solid construction and building material technology at the University in Karlsruhe, Karlsruhe, Germany, 76131
9. Declared performance of the construction according to the harmonised technical specification	EN 1433:2002 + AC:2004 + A1:2005

Essential characteristics	Performance
Water tightness (connection of elements)	tested
Carrying capacity	up to class F 900 acc. point 1
Performance under load	not relevant (because channels are not covers or gratings according to EN 1433)
Stability	Level 0, classification according to EN 1433
Levels for consistency (tested with weather effects)	For channels made out of concrete approved for increased chloride content (not frost and road salt): tested: not according

10. Legally binding declaration and signature:  
 The performance of the product in accordance with Nos. 1 and 2 corresponds to the declared performance of No. 9. The manufacturer is responsible for creating this declaration of performance in accordance with No. 4.  
 Signed on behalf of the manufacturer and in the name of the manufacturer:  
  
 Marcus Reuter  
 Geschäftsführer



„Con los cálculos hidráulicos confiables que brinda HAURATON en esa etapa vital de pre planificación, puedo estar seguro de que el esquema de drenaje propuesto funcionará correctamente.“

Mi ventaja como Ingeniero Civil al trabajar con HAURATON:



canales estables y duraderos



cálculos hidráulicos profesionales



Mi ventaja:  
**Seguridad**



# Seguridad en los cálculos hidráulicos

**HAURATON brinda apoyo a los Planificadores e Ingenieros Civiles** mediante diseños y cálculos hidráulicos para los esquemas de drenaje de agua de la superficie.

## Hidráulico

- cálculos hidráulicos
- programa de cálculos desarrollado especialmente (junto con la Universidad de Praga)



# RECYFIX® NC

Diseñado para ser ligero y a la vez extremadamente estable.

**Nuevos tamaños  
nominales 300 y  
400 mm**





**Almacenamiento de material de construcción, SFS unimarket, Suiza**



# RECYFIX® NC

Diseñado para ser ligero y a la vez extremadamente estable.

## 1 Requisitos

Los sistemas de drenaje modernos deben

- Resistir a permanentes altas cargas y grandes fuerzas
- Ser fácil de instalar
- Ser resistente a las influencias del medio ambiente (heladas, calor, humedad)
- Estar conforme a la norma DIN EN 1433

## 3 Soluciones

Canales RECYFIX NC:

- Canales de PP para obra civil
- Capacidad de carga hasta E 600 según EN 1433
- Máxima seguridad gracias a la fijación de 8 tornillos
- Instalación muy ligera, rápida y económica

## 2 Áreas de aplicación

- Zonas de tráfico para las industrias
- Zonas de carga y descarga
- Estacionamientos
- Zonas peatonales
- Áreas públicas
- Estaciones de servicio





Zonas de carga y descarga



Zona industrial en San Luis Potosí, México



Áreas logísticas



Estacionamientos

# RECYFIX®NC

Diseñado para ser ligero y a la vez extremadamente estable.

**SFS unimarket en Suiza, ve resultados positivos con la instalación de RECYFIX®NC: un almacén con mucho tráfico soporta enormes cargas dinámicas.**

Los canales RECYFIX han dominado su capacidad en áreas de tráfico pesado. Esto ha sido probado en una prueba práctica con resultados excepcionales en un área de almacenamiento de materiales en el unimarket de los constructores-mercaderes suizos SFS. Los canales RECYFIX NC, muy frecuentados, drenan el área de almacenamiento de material de forma fiable y segura.

### Exigencias excepcionalmente altas:

- Elevadas fuerzas de empuje y cargas puntuales
- La rampa es muy frecuentada
- Carga máxima de peso debido al tráfico diario de carretillas elevadoras (fuerzas cortantes fuertes/ cargas puntuales)

### Opinión del cliente:

„Dos años después de la instalación, no hay ningún cambio. No se han encontrado grietas, fracturas, hundimientos u otro tipo de desgaste a pesar de las grandes cargas. Hemos puesto a prueba este producto y podemos recomendarlo a nuestros clientes sin ninguna duda“, dice Bruno Tollardo, Director de Logística de SFS unimarket en Altstätten.

### Instalación de canales de drenaje:

- RECYFIX NC 200, tipo 010 con reja de fundición dúctil, clase de carga E 600
- En el extremo inferior de la rampa (debido a las condiciones locales y cálculos hidráulicos)





# LAS VENTAJAS CON RECYFIX®NC

## MUY ALTA ESTABILIDAD

- Reja masiva de fundición dúctil
- **RECYFIX®NC 100, 200, 300:** clase de carga E 600
- **RECYFIX®NC 400:** clase de carga D 400
- 8 veces atornillado por metro

= CALIDAD Y RENDIMIENTO ASEGURADO



## CARCASA ANGULAR INTEGRADA

- Según EN 1433
- Moldeado como parte integral del cuerpo del canal (hecho de PP)
- Crestas para detener cualquier movimiento lateral

= RENDIMIENTO ASEGURADO



## FÁCIL MANEJO EN LA OBRA

- Mucho más ligero que los canales hechos de polímero / hormigón de resina
- Fácil transporte e instalación. Ejemplo (sistema completo - 1 m de canal incl. rejillas) NW 100 = 10,7 kg, NW 200 = 20,8 kg)

= AHORRO DE TIEMPO Y COSTES



## MATERIAL DE ALTA CALIDAD

- **RECYFIX®** - estable y casi irrompible
- Material elástico y especialmente robusto
- Soporta altas cargas y diferencias de temperatura en el uso diario
- 100 % cuerpo compuesto reciclado (y también 100 % reciclable) → 100 % respetuoso con el medio ambiente
- 0 % absorción de agua
- Superficie interior lisa para características de flujo superiores
- Material no conductor
- El cuerpo del canal PP se puede cortar, perforar y trabajar fácilmente en el sitio

= CALIDAD Y RENDIMIENTO ASEGURADO



## ALTA RESISTENCIA

- Alta resistencia contra heladas, descongelación de sal y rayos UV
- Soporta diferencias de alta temperatura
- Para rangos climáticos de - 50 °C to + 80 °C y más

= CALIDAD Y DURACIÓN ASEGURADA



## PRE-ENSAMBLADO LISTO PARA LA INSTALACIÓN

- Canal y rejilla = una pieza
- Sin repuestos
- Fácil manejo en en almacén y en la obra
- Transporte rentable

= MEJOR MARGEN BRUTO



## TORNILLO AUTOCENTRADO

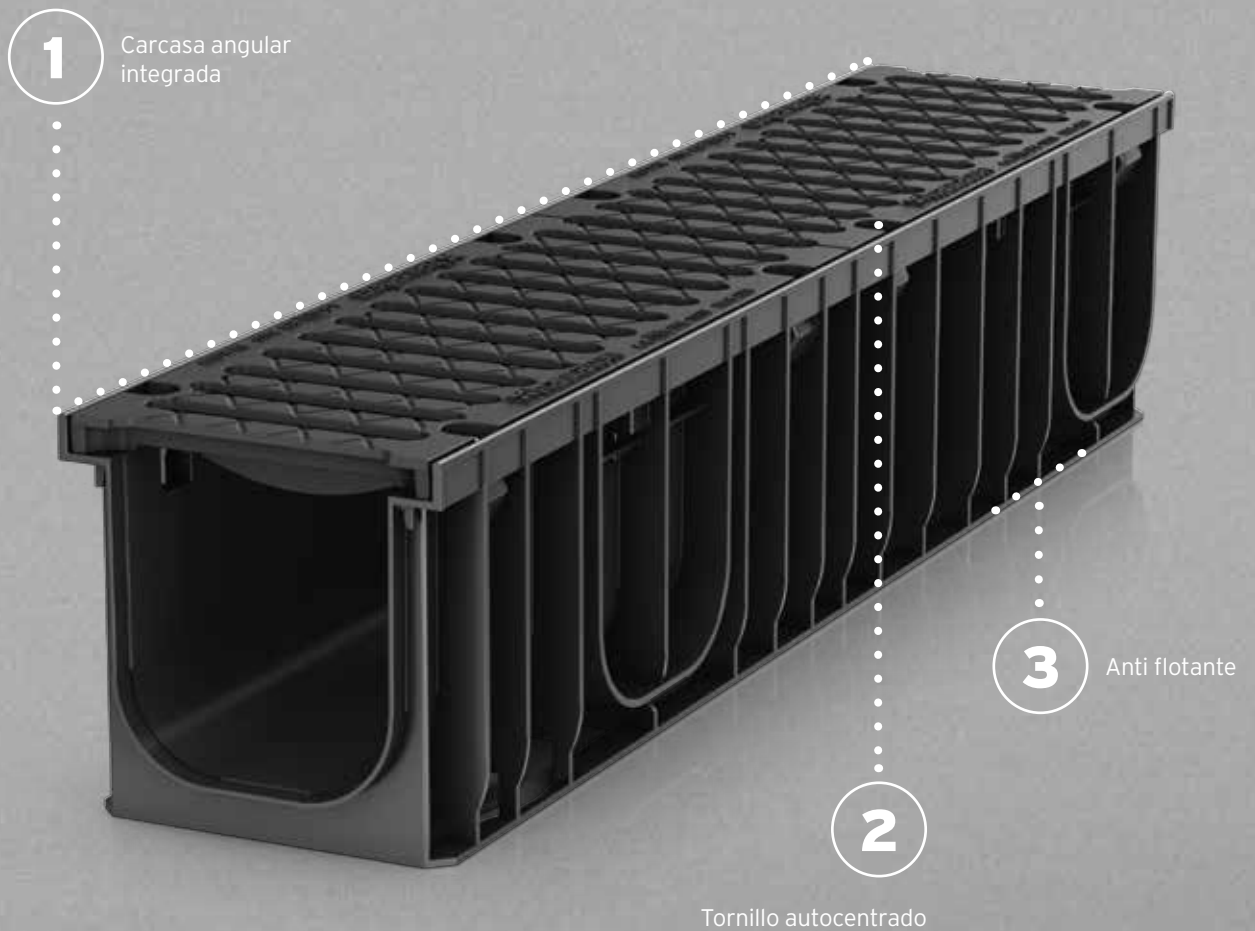
- El tornillo encuentra automáticamente la posición correcta
- Tornillos fácilmente desmontables incluso después de años de uso

= CALIDAD ASEGURADA / AHORRO DE COSTES



**IDEAL PARA ...**

aplicaciones de servicio pesado con mayor tráfico hasta la clase E 600, como aparcamientos, polígonos industriales y estaciones de servicio.



**El canal más ligero para cargas pesadas**

También disponible como primer canal de **polypropylene (PP)** con ancho nominal 400

# RECYFIX® NC

Diseñado para ser ligero y a la vez extremadamente estable.

Los canales RECYFIX NC cumplen los requisitos de la norma DIN EN 1433 y son adecuados para las siguientes categorías de carga:



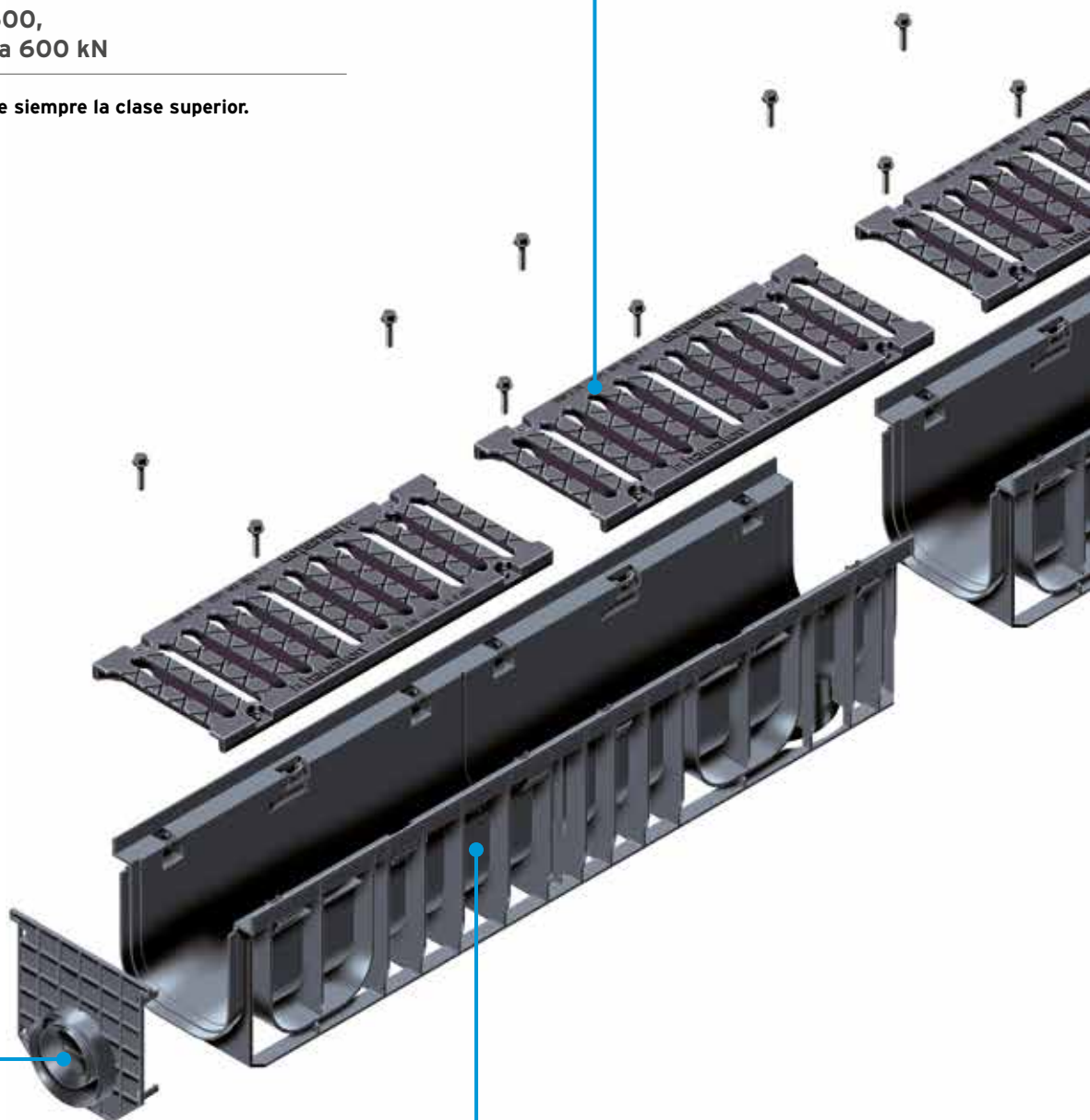
**Categoría D 400,**  
Clase de carga 400 kN



**Categoría E 600,**  
Clase de carga 600 kN

En caso de duda, seleccione siempre la clase superior.

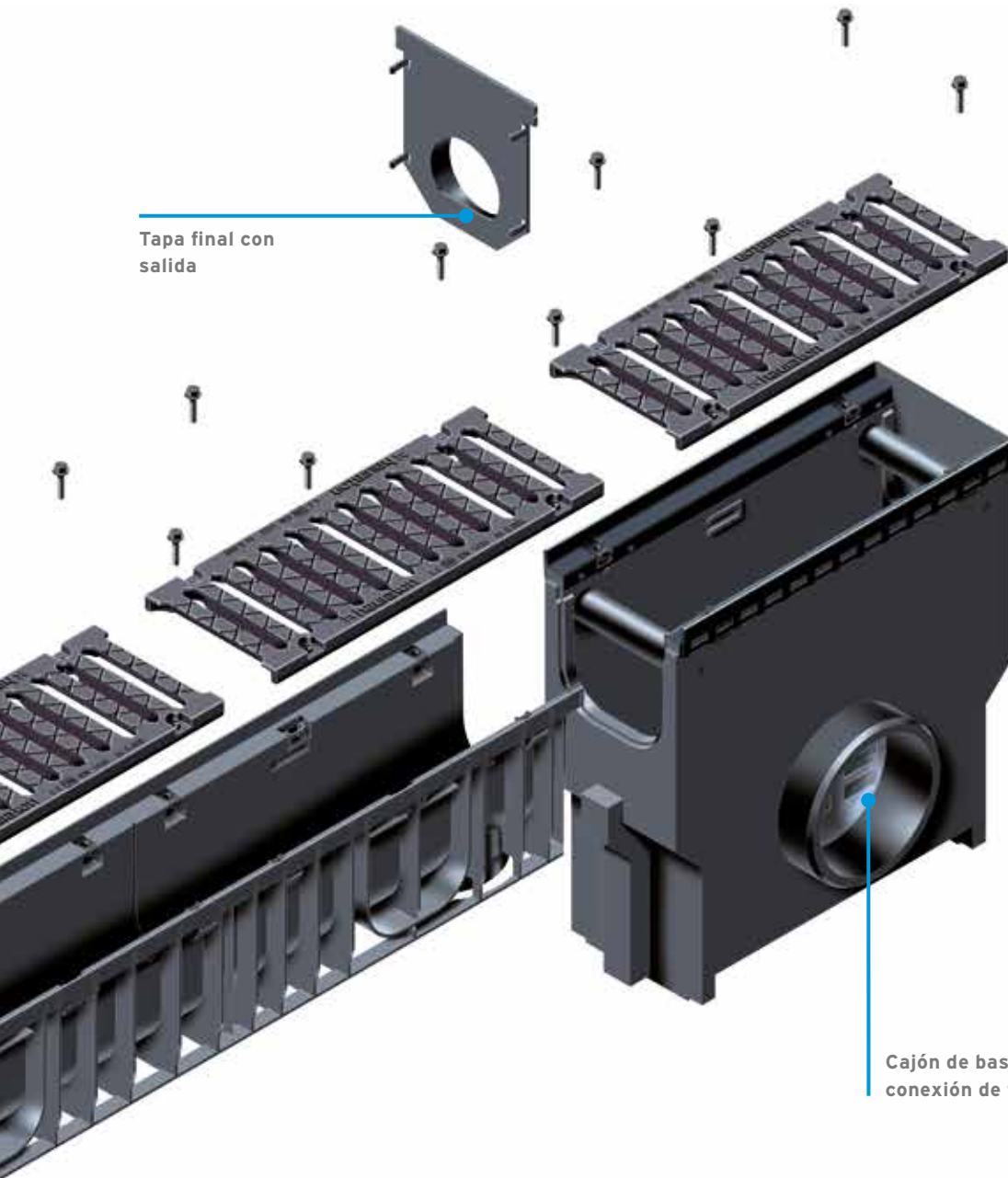
Rejilla de fundición dúctil estable  
hecha de hierro dúctil esférico y  
duradero



Tapa sin salida

Canales de PP con carcasa angular  
integrada, según DIN V 19580/EN 1433,  
con conexión de ranura y lengüeta para un  
montaje exacto





Tapa final con salida

Cajón de basura con posibilidad de conexión de tubos en 2 lados

Anchuras y alturas de **RECYFIX®NC**:



**Tamaños nominales**

	100			150			200			300			400		
Tipo 75	160	75	55	-	-	-	-	-	-	-	-	-	-	-	-
Tipo 01	160	150	122	212	210	180	-	-	-	-	-	-	-	-	-
Tipo 010	160	200	172	-	-	-	262	200	172	362	360	320	500	500	456
Tipo 020	160	250	222	-	-	-	-	-	-	-	-	-	-	-	-



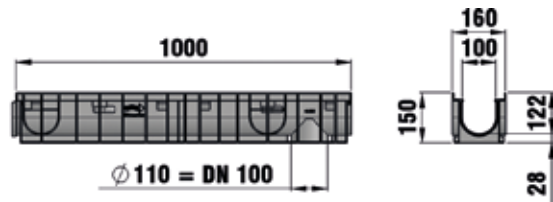
Ancho/Altura/Altura interior (en mm)

# RECYFIX®NC 100

## Artículo combinado

### RECYFIX®NC 100, clase D 400

Tipo 01 con reja de fundición dúctil SW 100/10 mm, negro, atornillado con 8 tornillos

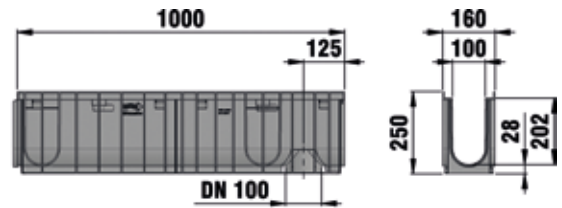


	Longitud mm	Ancho mm	Altura mm	vista transversal del drenaje cm <sup>2</sup>	vista transversal de la toma cm <sup>2</sup> /m	Peso kg	Nº de artículo
Tipo 01 con reja de fundición dúctil SW 100/10 mm, negro, atornillado con 8 tornillos	1000	160	150	92	427	10,70	48771
Tipo 0105 con reja de fundición dúctil SW 100/10 mm, negro, atornillado con 4 tornillos	500	160	150	92	427	5,40	48746
Tipo 010 con reja de fundición dúctil SW 100/10 mm, negro, atornillado con 8 tornillos	1000	160	200	142	427	11,60	48773
Tipo 01005 con reja de fundición dúctil SW 100/10 mm, negro, atornillado con 4 tornillos	500	160	200	142	427	5,80	48745
Tipo 020 con reja de fundición dúctil SW 100/10 mm, negro, atornillado con 8 tornillos	1000	160	250	192	427	12,40	48777
Tipo 02005 con reja de fundición dúctil SW 100/10 mm, negro, atornillado con 8 tornillos	500	160	250	192	427	6,20	48779
Tipo 75 con reja de fundición dúctil SW 100/10 mm, negro, atornillado con 8 tornillos	1000	160	75	35	427	10,30	48775

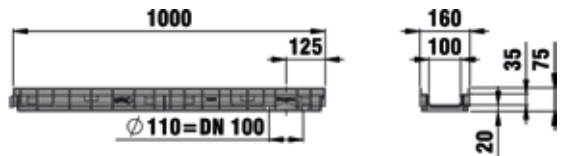
# RECYFIX® NC 100

## RECYFIX® NC 100, clase E 600

Tipo 020 con reja de fundición dúctil SW 100/10 mm, negro, atornillado con 8 tornillos



Tipo 75 con reja de fundición dúctil negra SW 100/10 mm, negro, atornillado con 8 tornillos

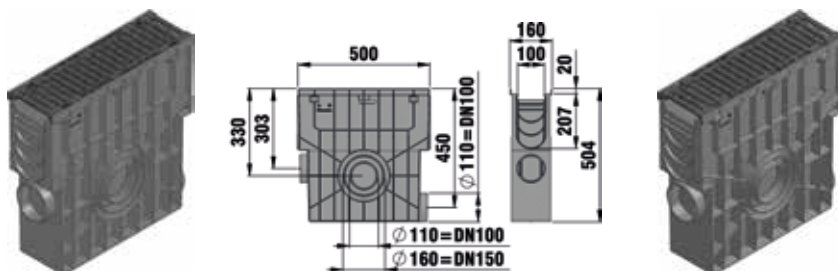


	Longitud mm	Ancho mm	Altura mm	vista transversal del drenaje cm <sup>2</sup>	vista transversal de la toma cm <sup>2</sup> /m	Peso kg	Nº de artículo
Tipo 01 con reja de fundición dúctil SW 100/10 mm, negro, atornillado con 8 tornillos	1000	160	150	92	427	10,70	48770
Tipo 0105 con fundición dúctil, negro, SW 10 mm, atornillado con 4 tornillos	500	160	150	92	427	5,40	48748
Tipo 010 con reja de fundición dúctil SW 100/10 mm, negro, atornillado con 8 tornillos	1000	160	200	142	427	11,60	48772
Tipo 01005 con fundición dúctil, negro, SW 10 mm, atornillado con 4 tornillos	500	160	200	142	427	5,80	48747
Tipo 020 con reja de fundición dúctil SW 100/10 mm, negro, atornillado con 8 tornillos	1000	160	250	192	427	12,50	48776
Tipo 02005 con reja de fundición dúctil SW 10 mm, negro, atornillado con 8 tornillos	500	160	250	192	427	6,20	48778
Tipo 75 con reja de fundición dúctil negra SW 100/10 mm, negro, atornillado con 8 tornillos	1000	160	75	35	427	10,20	48774

# RECYFIX® NC 100

## Accesorios

### Sumideros

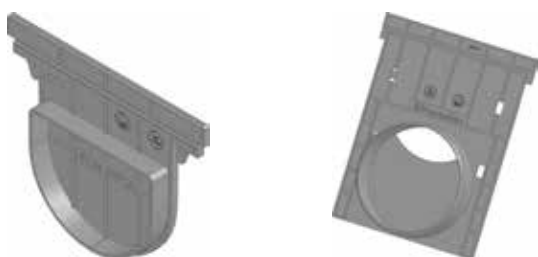


Sumidero con cestillo de plástico y reja de fundición dúctil SW 100/10 mm, negro, Clase D 400, atornillado con 4 tornillos

Sumidero con cestillo de plástico, con reja de fundición dúctil, negro, SW 10 mm, clase E 600, atornillado con 4 tornillos

	Longitud mm	Ancho mm	Altura mm	Peso kg	Nº de artículo
Sumidero con cestillo de plástico y reja de fundición dúctil SW 100/10 mm, negro, Clase D 400, atornillado con 4 tornillos	500	160	504	8,30	48754
Sumidero con cestillo de plástico, con reja de fundición dúctil, negro, SW 10 mm, clase E 600, atornillado con 4 tornillos	500	160	504	8,30	48753

### Tapas



Pared frontal cerrada, de PE-PP, tipo 01

Pared frontal para salida de PE-PP, tipo 01

	Longitud mm	Ancho mm	Altura mm	Peso kg	Nº de artículo
Pared frontal cerrada, de PE-PP, tipo 01	-	160	124	-	48681
Pared frontal para salida de PE-PP, tipo 01	-	160	200	0,10	48691
Pared frontal cerrada, de PE-PP, tipo 010	-	160	176	0,10	47082
Tapa de PE-PP cerrada / con salida DN 70/100 para tipo 010	-	160	201	0,10	47093
Tapa de PP, tipo 020	-	160	250	0,10	48683
Tapa de PP con salida DN 110, tipo 020	-	160	250	0,10	48695
Tapa Tipo 75	-	160	61	-	47097

# RECYFIX® NC 100

## Más accesorios



Adaptador para pendiente escalonada, de Tipo 01 a Tipo 010, de Tipo 010 a Tipo 020



Material de sellado RECYFIX, 290 ml



RECYFIX imprimación, 250 ml

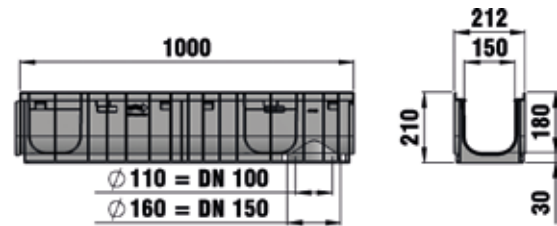
	Longitud mm	Ancho mm	Altura mm	Peso kg	Nº de artículo
Adaptador para pendiente escalonada, de Tipo 01 a Tipo 010, de Tipo 010 a Tipo 020	174	98	92	0,20	48790
Material de sellado RECYFIX, 290 ml	-	-	-	0,50	19053
RECYFIX imprimación, 250 ml	-	-	-	0,50	19054
Segueta RECYFIX, Ø 102 mm, con almacenaje y taladro	-	-	-	0,60	980

# RECYFIX®NC 150

## Artículo combinado

### RECYFIX®NC 150, clase D 400

Tipo 01, con reja de fundición dúctil, SW 100/18 mm, negro, atornillado con 8 tornillos



Tipo 0105 con reja de fundición dúctil SW 18 mm, negro, 4 veces atornillado

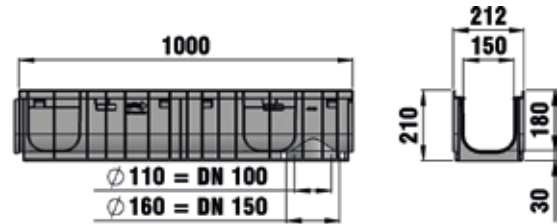


	Longitud mm	Ancho mm	Altura mm	vista transversal del drenaje cm <sup>2</sup>	vista transversal de la toma cm <sup>2</sup> /m	Peso kg	Nº de artículo
Tipo 01, con reja de fundición dúctil, SW 100/18 mm, negro, atornillado con 8 tornillos	1000	212	210	230	702	15,70	48871
Tipo 0105 con reja de fundición dúctil SW 18 mm, negro, 4 veces atornillado	500	212	210	230	702	7,90	48847

# RECYFIX® NC 150

## RECYFIX® NC 150, clase E 600

Tipo 01 con reja de fundición dúctil, negra, SW 18 mm, 8 tornillos



Tipo 0105 con reja fundición dúctil, negra, SW 18 mm, 4 enganches

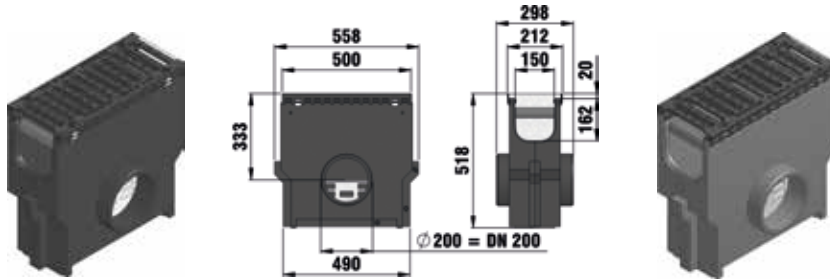


	Longitud mm	Ancho mm	Altura mm	vista transversal del drenaje cm <sup>2</sup>	vista transversal de la toma cm <sup>2</sup> /m	Peso kg	Nº de artículo
Tipo 01 con reja de fundición dúctil, negra, SW 18 mm, 8 tornillos	1000	212	210	230	702	15,70	48870
Tipo 0105 con reja fundición dúctil, negra, SW 18 mm, 4 enganches	500	212	210	230	702	7,90	48848

# RECYFIX® NC 150

## Accesorios

### Sumideros



Sumidero con cestillo de plástico, con reja de fundición dúctil SW 18 mm, negro, Clase D 400, atornillado con 4 tornillos

Sumidero con cestillo galvanizado, con reja de fundición dúctil, negra, SW 18 mm, negra, clase E 600, con 4 tornillos

	Longitud mm	Ancho mm	Altura mm	Peso kg	Nº de artículo
Sumidero con cestillo de plástico, con reja de fundición dúctil SW 18 mm, negro, Clase D 400, atornillado con 4 tornillos	500	212	518	22,90	48854
Sumidero con cestillo galvanizado, con reja de fundición dúctil, negra, SW 18 mm, negra, clase E 600, con 4 tornillos	500	212	518	22,90	48853

### Tapas



Tapa inicio final combinado hecho de PE-PP cerrado con salidas DN 70/100, para tipo 010

	Longitud mm	Ancho mm	Altura mm	Peso kg	Nº de artículo
Tapa inicio final combinado hecho de PE-PP cerrado con salidas DN 70/100, para tipo 010	-	210	218	0,10	40591



# RECYFIX® NC 150

## Más accesorios



Material de sellado RECYFIX, 290 ml



RECYFIX imprimación, 250 ml

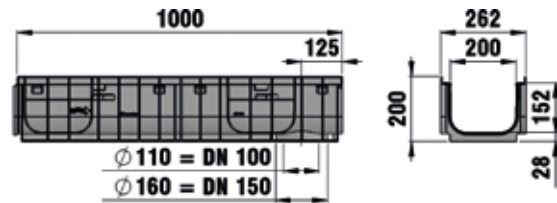
	Longitud mm	Ancho mm	Altura mm	Peso kg	Nº de artículo
Material de sellado RECYFIX, 290 ml	-	-	-	0,50	19053
RECYFIX imprimación, 250 ml	-	-	-	0,50	19054
Segueta RECYFIX, Ø 102 mm, con almacenaje y taladro	-	-	-	0,60	980

# RECYFIX®NC 200

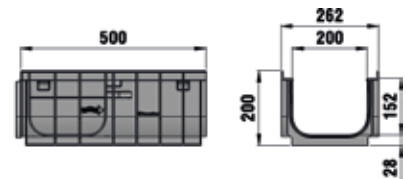
## Artículo combinado

### RECYFIX®NC 200, clase D 400

Tipo 010 con reja de fundición dúctil SW 100/18 mm, negro, atornillado con 8 tornillos



Tipo 01005 con reja de fundición dúctil SW 18 mm, negro, atornillado con 4 tornillos

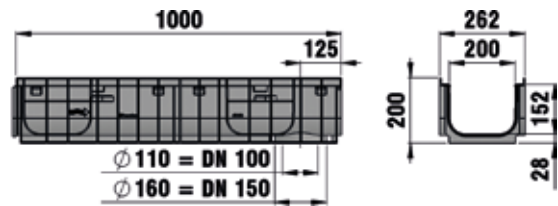


	Longitud mm	Ancho mm	Altura mm	vista transversal del drenaje cm <sup>2</sup>	vista transversal de la toma cm <sup>2</sup> /m	Peso kg	Nº de artículo
Tipo 010 con reja de fundición dúctil SW 100/18 mm, negro, atornillado con 8 tornillos	1000	262	200	294	936	20,80	49573
Tipo 01005 con reja de fundición dúctil SW 18 mm, negro, atornillado con 4 tornillos	500	262	200	294	936	10,40	49548

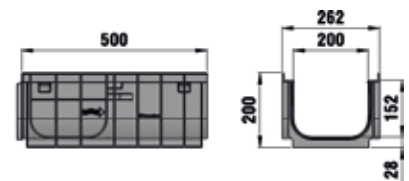
# RECYFIX®NC 200

## RECYFIX®NC 200, clase E 600

Tipo 010 con reja de fundición dúctil, negra, SW 18 mm, atornillado con 8 tornillos



Tipo 01005 con rejilla de fundición dúctil, negra, SW 18 mm, atornillado con 4 tornillos

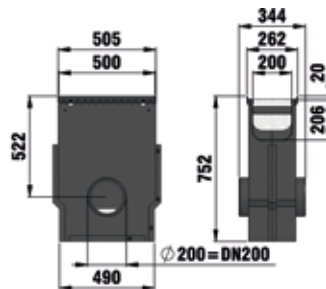


	Longitud mm	Ancho mm	Altura mm	vista transversal del drenaje cm <sup>2</sup>	vista transversal de la toma cm <sup>2</sup> /m	Peso kg	Nº de artículo
Tipo 010 con reja de fundición dúctil, negra, SW 18 mm, atornillado con 8 tornillos	1000	262	200	294	936	20,80	49572
Tipo 01005 con rejilla de fundición dúctil, negra, SW 18 mm, atornillado con 4 tornillos	500	262	200	294	936	10,40	49547

# RECYFIX® NC 200

## Accesorios

### T Sumideros



Sumidero con cestillo de plástico, con reja de fundición dúctil, negra, SW 18 mm, clase E 600, atornillado con 4 tornillos

	Longitud mm	Ancho mm	Altura mm	Peso kg	Nº de artículo
Sumidero con cestillo de plástico, con reja de fundición dúctil SW 18 mm, negro, Clase D 400, atornillado con 4 tornillos	500	262	752	35,20	49554
Sumidero con cestillo de plástico, con reja de fundición dúctil, negra, SW 18 mm, clase E 600, atornillado con 4 tornillos	500	262	752	35,20	49553

### Tapas



tapa inicio/fin en PP para canal tipo 010 con manguito DN 100

	Longitud mm	Ancho mm	Altura mm	Peso kg	Nº de artículo
tapa inicio/fin en PP para canal tipo 010 con manguito DN 100	--	258	217	0,20	41387

# RECYFIX®NC 200

## Más accesorios



Material de sellado RECYFIX, 290 ml



RECYFIX imprimación, 250 ml

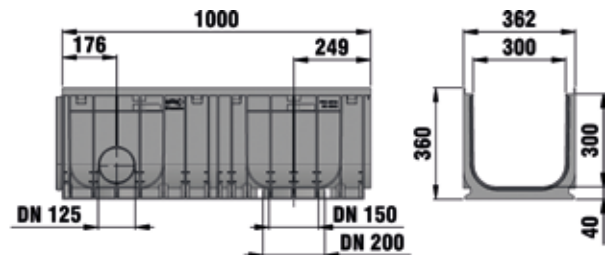
	Longitud mm	Ancho mm	Altura mm	Peso kg	Nº de artículo
Material de sellado RECYFIX, 290 ml	-	-	-	0,50	19053
RECYFIX imprimación, 250 ml	-	-	-	0,50	19054
Segueta RECYFIX, Ø 102 mm, con almacenaje y taladro	-	-	-	0,60	980

# RECYFIX®NC 300

## Artículo combinado

### RECYFIX®NC 300, clase D 400

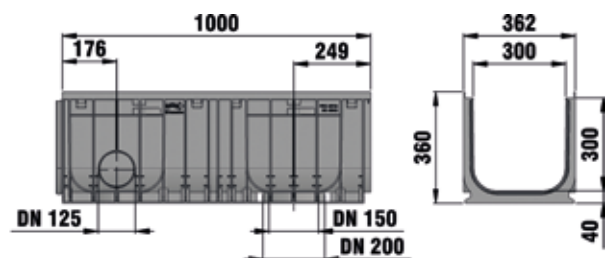
Tipo 010 con reja de fundición dúctil SW 100/18 mm, negro, atornillado con 8 tornillos



	Longitud mm	Ancho mm	Altura mm	vista transversal del drenaje cm <sup>2</sup>	vista transversal de la toma cm <sup>2</sup> /m	Peso kg	Nº de artículo
Tipo 010 con reja de fundición dúctil SW 100/18 mm, negro, atornillado con 8 tornillos	1000	362	360	873	1293	34,70	49873

### RECYFIX®NC 300, clase E 600

Tipo 010 con reja de fundición dúctil SW 100/18 mm, negro, atornillado con 8 tornillos

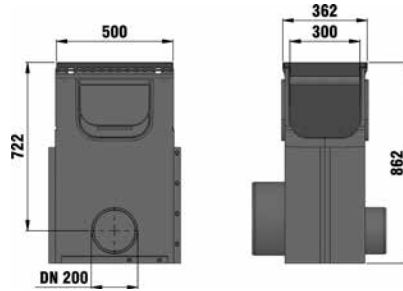


	Longitud mm	Ancho mm	Altura mm	vista transversal del drenaje cm <sup>2</sup>	vista transversal de la toma cm <sup>2</sup> /m	Peso kg	Nº de artículo
Tipo 010 con reja de fundición dúctil SW 100/18 mm, negro, atornillado con 8 tornillos	1000	362	360	873	1293	35,00	49872

# RECYFIX® NC 300

## Accesorios

### Sumideros



Sumidero con cestillo de acero galvanizado y reja de fundición dúctil SW 18 mm, negro, clase D 400, cierre de seguridad, tapa con salida PVC-U DN/OD 200



Sumidero con cestillo de acero galvanizado y Reja de fundición dúctil SW 18 mm, negro, clase D 400, cierre de seguridad, tubo con salida PVC-U DN/OD 315

	Longitud mm	Ancho mm	Altura mm	Peso kg	Nº de artículo
Sumidero con cestillo de acero galvanizado y reja de fundición dúctil SW 18 mm, negro, clase D 400, cierre de seguridad, tapa con salida PVC-U DN/OD 200	500	362	862	50,50	32330
Sumidero con cestillo de acero galvanizado y Reja de fundición dúctil SW 18 mm, negro, clase D 400, cierre de seguridad, tubo con salida PVC-U DN/OD 315	500	362	862	50,50	32337
Sumidero con cestillo de acero galvanizado y Reja de fundición dúctil SW 18 mm, negro, clase E 600, cierre de seguridad, Tubo con salida PVC-U DN/OD 200	500	362	862	50,50	32331
Sumidero con cestillo de acero galvanizado y reja de fundición dúctil SW 18 mm, negro, clase E 600, cierre de seguridad, tubo con salida PVC-U DN/OD 315	500	362	862	50,50	32338

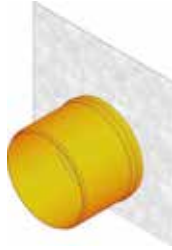
# RECYFIX® NC 300

## Accesorios

### Tapas



Tapa ciega cerrada,  
galvanizado, Tipo 010



Tapa con salida horizontal  
UPVC-salida DN 200, galva-  
nizado, Tipo 010

	Longitud mm	Ancho mm	Altura mm	Peso kg	Nº de artículo
Tapa ciega cerrada, galvanizado, Tipo 010	-	360	360	1,90	49783
Tapa con salida horizontal UPVC-salida DN 200, galvanizado, Tipo 010	-	360	360	2,60	49791



# RECYFIX® NC 300

## Más accesorios



Material de sellado RECYFIX,  
290 ml



RECYFIX imprimación,  
250 ml

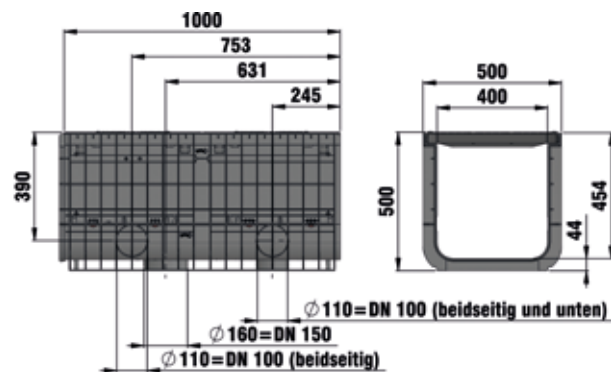
	Longitud mm	Ancho mm	Altura mm	Peso kg	Nº de artículo
Material de sellado RECYFIX, 290 ml	-	-	-	0,50	19053
RECYFIX imprimación, 250 ml	-	-	-	0,50	19054
Segueta RECYFIX, Ø 102 mm, con almacenaje y taladro	-	-	-	0,60	980

# RECYFIX®NC 400

## Artículo combinado

### RECYFIX®NC 400, clase D 400

Tipo 010 con reja de fundición dúctil, negro, SW 18 MM, atorillada con 8 tornillos



	Longitud mm	Ancho mm	Altura mm	vista transversal del drenaje cm <sup>2</sup>	vista transversal de la toma cm <sup>2</sup> /m	Peso kg	Nº de artículo
Tipo 010 con reja de fundición dúctil, negro, SW 18 MM, atorillada con 8 tornillos	1000	500	500	1640	1753	57,20	42421

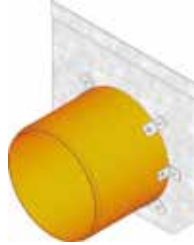
# RECYFIX®NC 400

## Accesorios

### Tapas



Tapa ciega, tipo 010



Tapa, galvanizada, con salida horizontal UPVC DN 315, Tipo 010

	Longitud mm	Ancho mm	Altura mm	Peso kg	Nº de artículo
Tapa ciega, tipo 010	-	500	498	3,10	42481
Pared frontal cerrada, acero inoxidable, tipo 010	-	500	498	3,20	42482
Tapa, galvanizada, con salida horizontal UPVC DN 315, Tipo 010	-	500	498	4,90	42487
Tapa, acero inoxidable, con salida horizontal UPVC DN 315, Tipo 010	-	500	498	4,90	42488

La calidad del acero inoxidable es conforme con CNS 1.4301.

### Más accesorios



Material de sellado RECYFIX, 290 ml



RECYFIX imprimación, 250 ml

	Longitud mm	Ancho mm	Altura mm	Peso kg	Nº de artículo
Material de sellado RECYFIX, 290 ml	-	-	-	0,50	19053
RECYFIX imprimación, 250 ml	-	-	-	0,50	19054
Segueta RECYFIX, Ø 102 mm, con almacenaje y taladro	-	-	-	0,60	980

# RECYFIX® MONOTEC

Sistema de drenaje para áreas de tráfico y estacionamientos, así como para plazas públicas.





# RECYFIX® MONOTEC

Sistema de drenaje para áreas de tráfico y estacionamientos, así como para plazas públicas.

## 1 Requisitos

Los canales de drenaje monolíticos\* en áreas de tráfico deben:

- Ser resistentes a la corrosión de forma permanente
- Ser seguros ante el vandalismo
- Estar libres de mantenimiento y ofrecer un drenaje confiable
- Cumplir con exigencias estéticas

## 2 Áreas de aplicación

- Estacionamientos
- Mercados, áreas públicas
- Patios escolares
- Áreas residenciales
- Estaciones de servicio
- Áreas comerciales

## 3 Soluciones

Por lo tanto, los canales RECYFIX MONOTEC son especialmente adecuados para el drenaje de áreas comerciales y de estacionamientos:

- Peso ligero y fácil procesamiento para una instalación rentable
- Canal fabricado con polipropileno
- A prueba de fugas y con resistencia química
- Robusto e irrompible
- Muy rápido de instalar

\*Obtenga más información sobre el proceso de fabricación de alta tecnología en la página 142.





Instalación en superficie asfáltica



Instalación en superficie de hormigón



Instalación en superficies de pavimentación



Particularmente resistente a las fuerzas dinámicas



Ideal para áreas con mucho tráfico

# LAS VENTAJAS CON **RECYFIX®MONOTEC**

## MUY ALTA CAPACIDAD HIDRÁULICA

- Superficie de entrada optimizada con diseño **FIBRETEC**
- Alto volumen a través de la construcción de canal delgado  
Ejemplo:  
**RECYFIX®MONOTEC 200** - capacidad 746 cm<sup>3</sup> = 74,6 litros / metro

= **RENDIMIENTO  
ASEGURADO**



## IRROMPIBLE

- Material elástico y especialmente resistente (PP)
- Resistente al volumen de tráfico y a las diferencias de temperatura en el uso diario.

= **CALIDAD Y RENDIMIENTO  
ASEGURADO**



## ALTA RESISTENCIA

- Alta resistencia a las heladas, la sal de deshielo y la luz ultravioleta.
- Soporta diferencias de alta temperatura
- Resistente a químicos

= **CALIDAD Y RENDIMIENTO  
ASEGURADO**



## CANAL DE DRENAJE MONOLÍTICO PARA LA MÁXIMA ESTABILIDAD

- Fabricado con dos partes, que se unen en un canal monolítico en un proceso de soldadura de espejo. En el proceso de soldadura por espejo, las superficies de unión se calientan con elementos calefactores (= espejo) y finalmente se comprimen. Todo esto se hace sin ningún material de conexión adicional. Posteriormente, las conexiones son extremadamente confiables.
- A prueba de vandalismo
- Soporta permanentemente el tráfico frecuente

= **CALIDAD Y RENDIMIENTO ASEGURADO**



## POCO MANTENIMIENTO

- Fácil limpieza enjuagando a través de la caja de inspección
- Apariencia duradera de alta calidad

= **AHORRO DE TIEMPO  
Y COSTO**



## BAJO PESO ASEGURA FÁCIL MANEJO EN EL SITIO

- Significativamente más liviano que los canales hechos de material mineral
- Transporte especialmente fácil e instalación rápida  
Ejemplo: **RECYFIX®MONOTEC 200** - peso 16.30 kg

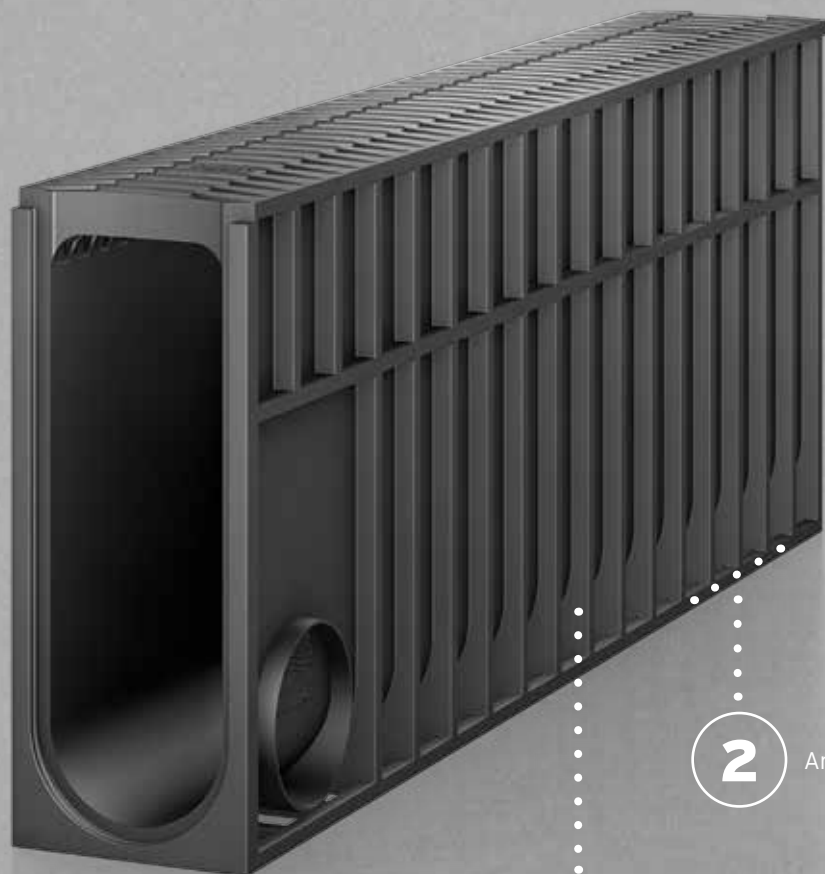
= **AHORRO DE TIEMPO Y COSTO**





**IDEAL PARA ...**

aplicaciones muy frecuentadas con un alto volumen de retención hasta la clase D 400, como supermercados, estacionamientos y gasolineras.



**1** Costillas para estabilidad y protección de movimiento lateral

**2** Anti flotante

# RECYFIX® MONOTEC

Capacidad hidráulica óptima por su diseño estilizado.

El canal RECYFIX MONOTEC está hecho de un polipropileno muy resistente e irrompible. Esto permite un diseño especialmente estilizado que repercute positivamente en la capacidad de drenaje. El modelo más pequeño, con un ancho nominal de 100 mm y una altura de 230 mm, ofrece una sección transversal de drenaje de 190,5 cm<sup>2</sup>. Los canales monolíticos fabricados con otros materiales deben tener paredes laterales mucho más gruesas, lo que reduce considerablemente la sección transversal de drenaje.

La gama de canales RECYFIX MONOTEC consta de 3 alturas con un ancho nominal de 100 mm, y un modelo con un ancho nominal de 200 mm. Los test prácticos a largo plazo y las simulaciones asistidas por ordenador dieron el mismo resultado: el canal RECYFIX MONOTEC acumula la lluvia intensa, proporciona una reserva suficiente de agua estancada y drena grandes superficies con seguridad y fiabilidad.



## Un volumen enorme

- el canal capta las lluvias intensas de forma fiable
- se puede drenar más área por metro de canal

## RECYFIX® MONOTEC

Tamaño nominal	Altura	Sección transversal de drenaje		Volumen/ Canal
100 mm	230 mm	190.5 cm <sup>2</sup>		19.1 l
100 mm	280 mm	245.5 cm <sup>2</sup>		24.6 l
100 mm	380 mm	355.5 cm <sup>2</sup>		35.6 l
200 mm	450 mm	746.1 cm <sup>2</sup>		74.6 l

## Máxima capacidad hidráulica

El material de polipropileno reforzado con fibras permite conseguir un diseño de canal estilizado. Como resultado, se consigue la capacidad hidráulica máxima.



NW 100, Tipo 230



NW 100, Tipo 280



NW 100, Tipo 380



NW 200, Tipo 450



NW 200, Tipo 450



Menor capacidad de drenaje, hasta el 45 %, con canales monolíticos fabricados con otros materiales

## Reja ranurada **FIBRETEC**<sup>®</sup>: progreso demostrado

En el 2010, HAURATON inventó la rejilla ranurada FIBRETEC. Esta rejilla está especialmente diseñada para un rendimiento hidráulico máximo. Los radios de entrada optimizados garantizan que se conduzca al canal la mayor cantidad de agua posible en el menor tiempo posible. Los más de un millón de canales vendidos reflejan su gran popularidad. Ahora, el diseño se ha transferido expresamente al canal RECYFIX MONOTEC. Junto con el enorme volumen del canal, el resultado es un producto que cumple las máximas demandas hidráulicas: la combinación perfecta de entrada de agua, retención y drenaje.



Pruebas en el Centro Hidráulico de HAURATON en Budapest

# RECYFIX® MONOTEC

Sistema de drenaje para áreas de tráfico y estacionamientos, así como para plazas públicas.

Los canales RECYFIX MONOTEC cumplen los requisitos de DIN EN 1433 y son aptos para las siguientes clases de carga:



**Categoría C 250,**  
**Clase de carga 250 kN**

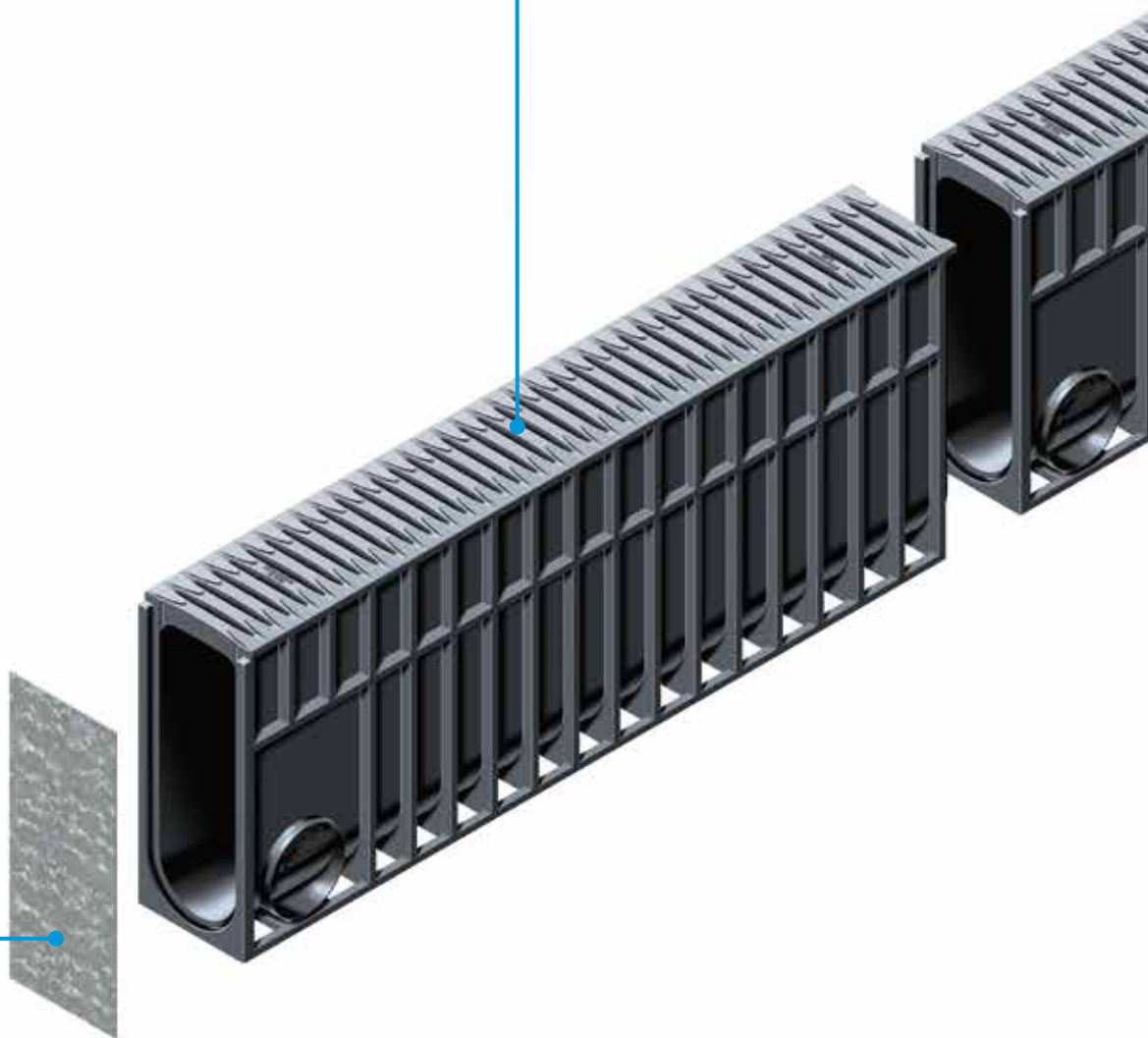


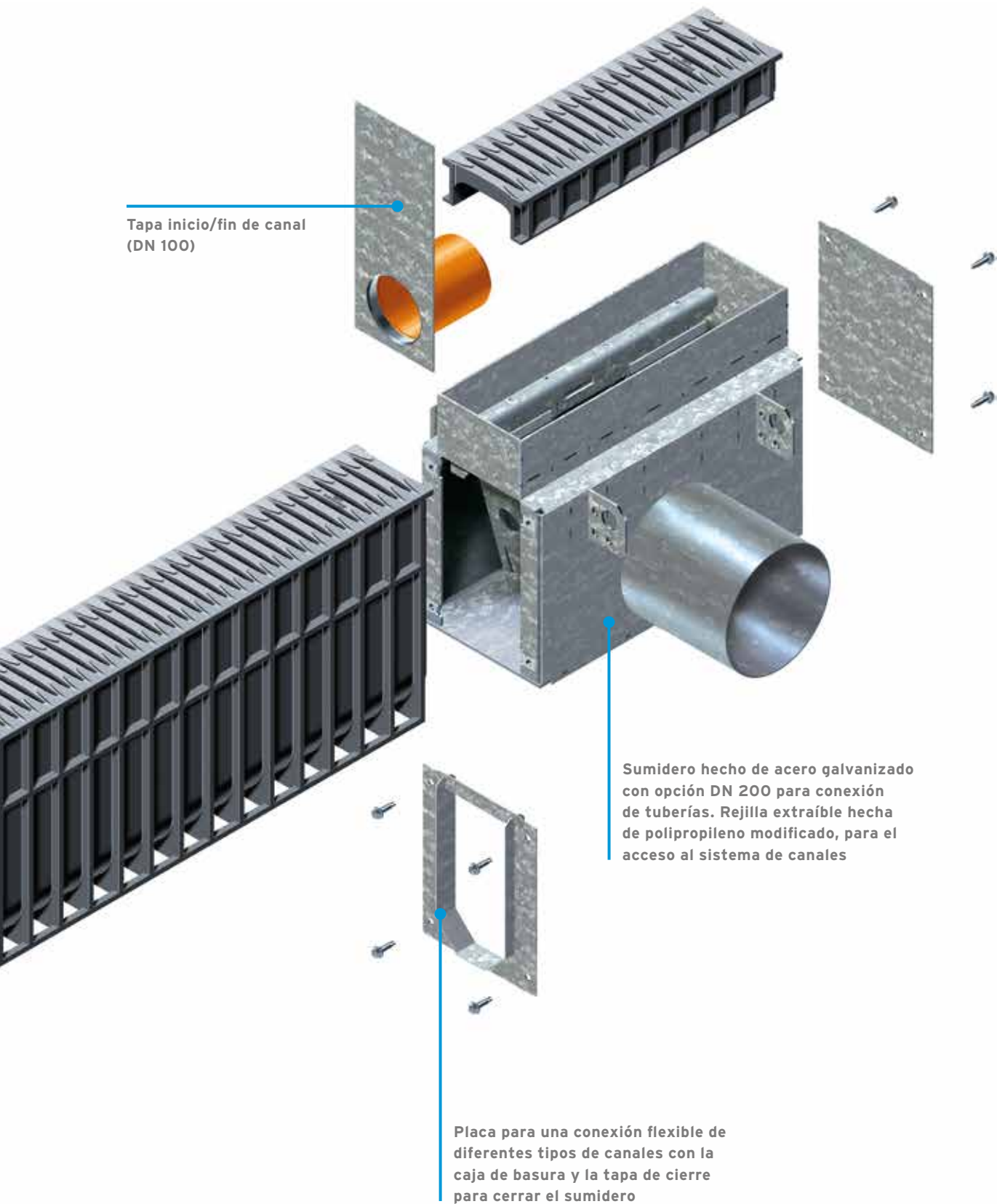
**Categoría D 400,**  
**Clase de carga 400 kN**

**En caso de duda, elija la clase más alta.**

Los canales RECYFIX MONOTEC fabricados con polipropileno modificado cumplen la normativa CE de acuerdo con la norma DIN EN 1433

Tapa inicio/fin de canal (DN 100)





Tapa inicio/fin de canal  
(DN 100)

Sumidero hecho de acero galvanizado  
con opción DN 200 para conexión  
de tuberías. Rejilla extraíble hecha  
de polipropileno modificado, para el  
acceso al sistema de canales

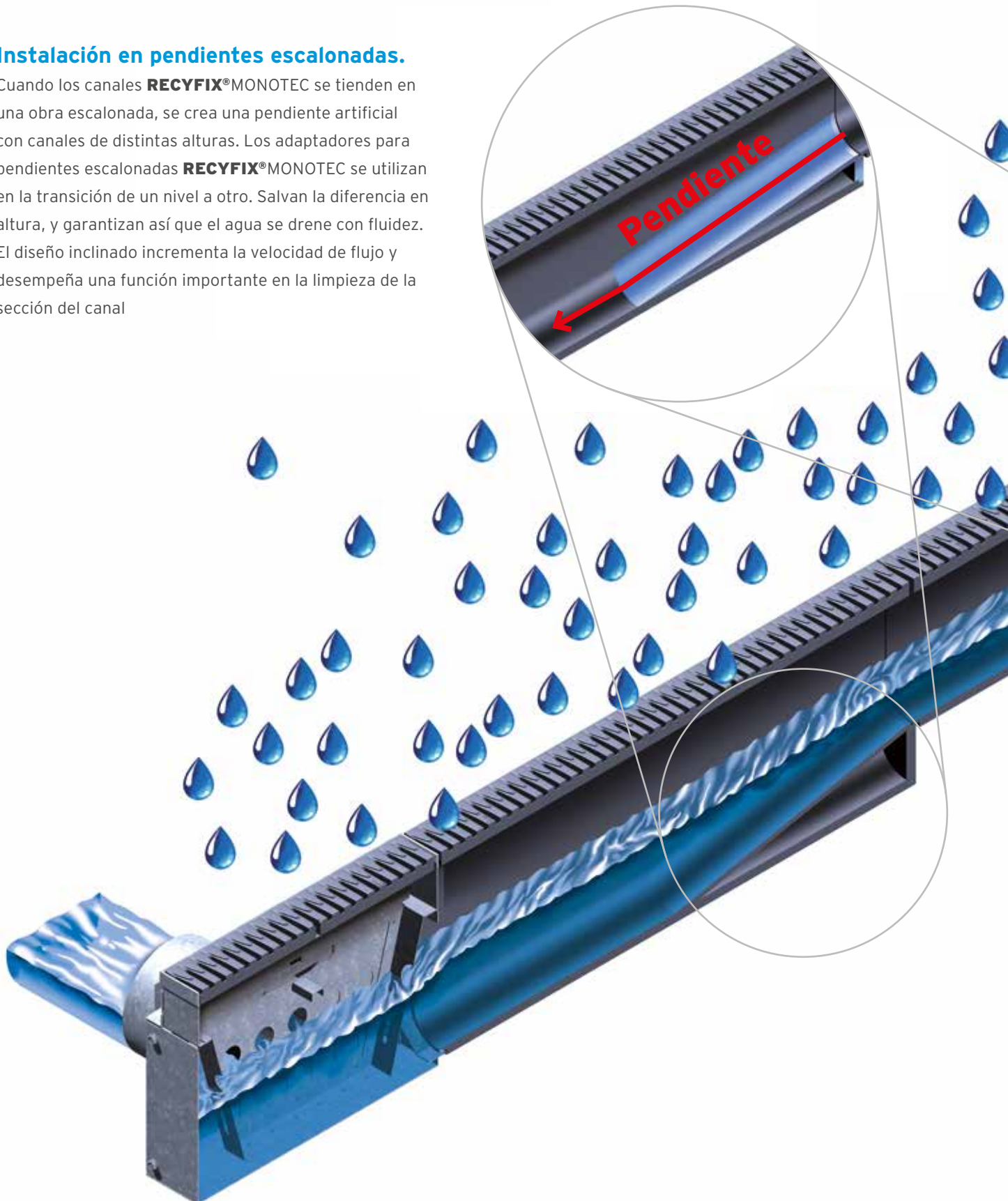
Placa para una conexión flexible de  
diferentes tipos de canales con la  
caja de basura y la tapa de cierre  
para cerrar el sumidero

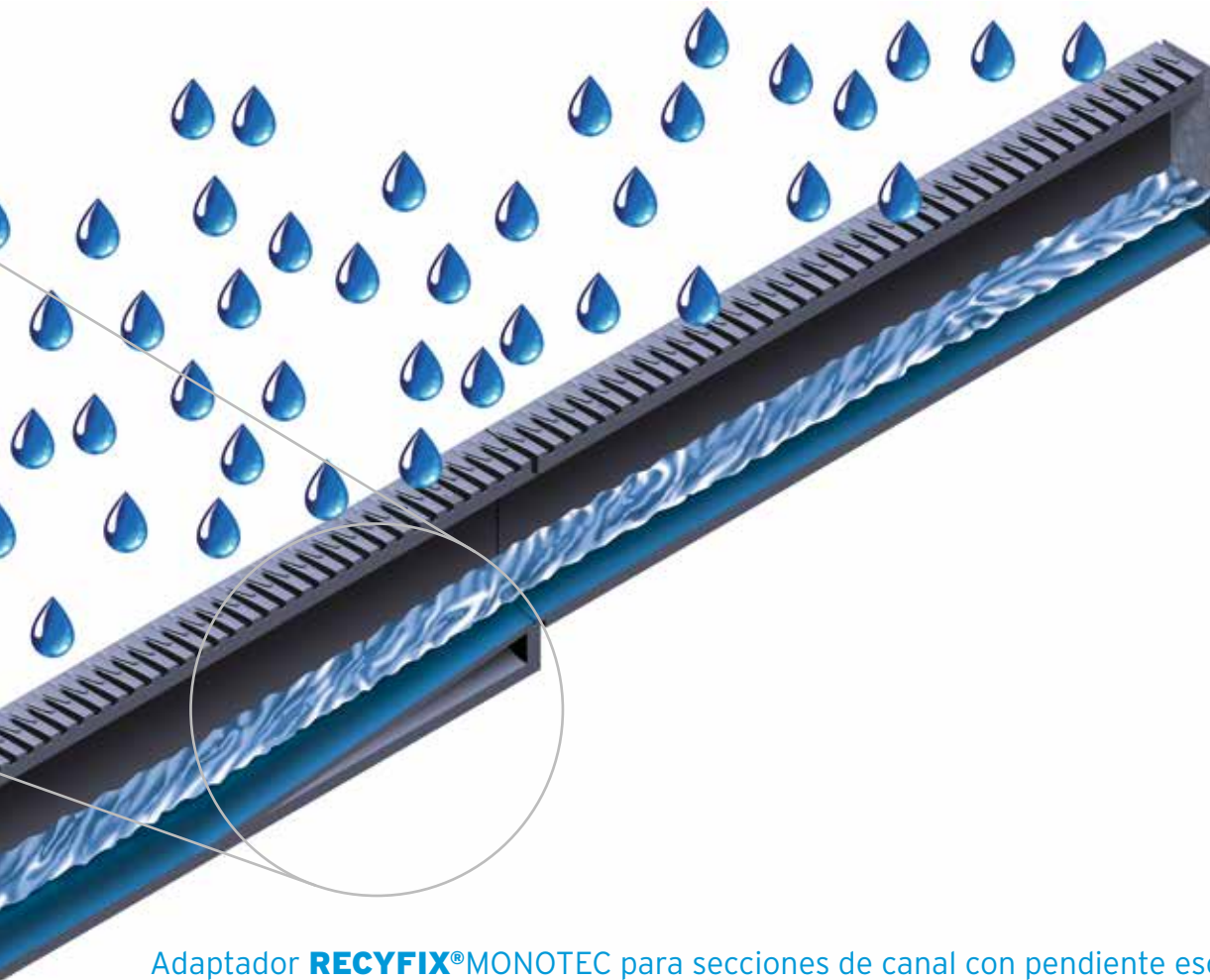
# Adaptadores para pendientes escalonadas **RECYFIX®MONOTEC**

Un rendimiento hidráulico fiable para canales tendidos en pendientes escalonadas.

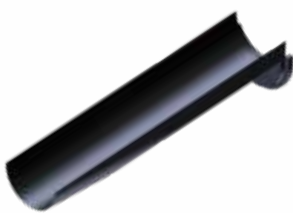
## Instalación en pendientes escalonadas.

Cuando los canales **RECYFIX®MONOTEC** se tienden en una obra escalonada, se crea una pendiente artificial con canales de distintas alturas. Los adaptadores para pendientes escalonadas **RECYFIX®MONOTEC** se utilizan en la transición de un nivel a otro. Salvan la diferencia en altura, y garantizan así que el agua se drene con fluidez. El diseño inclinado incrementa la velocidad de flujo y desempeña una función importante en la limpieza de la sección del canal.





Adaptador **RECYFIX<sup>®</sup>MONOTEC** para secciones de canal con pendiente escalonada

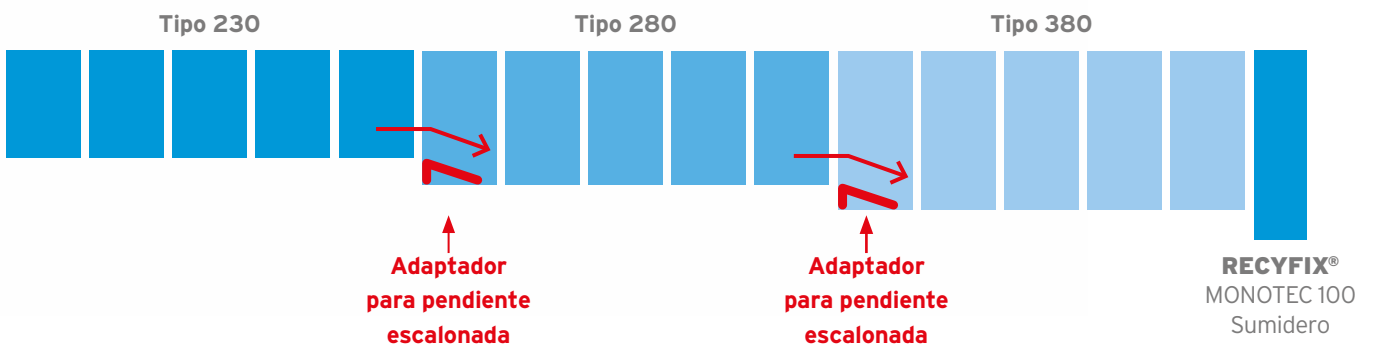


Adaptador para transición en pendientes escalonadas del tipo 230 al 280



Adaptador para transición en pendientes escalonadas del tipo 230 al 280

Canales **RECYFIX<sup>®</sup>MONOTEC 100**:

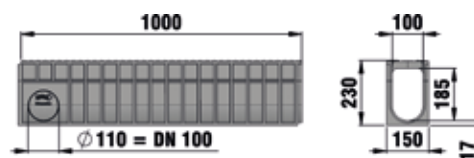
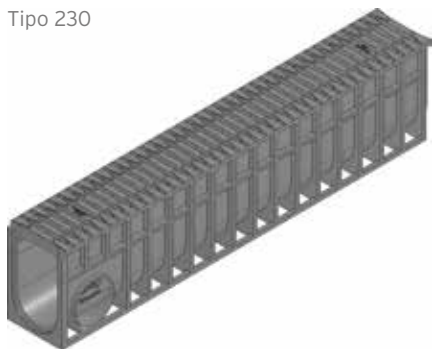


# RECYFIX® MONOTEC 100

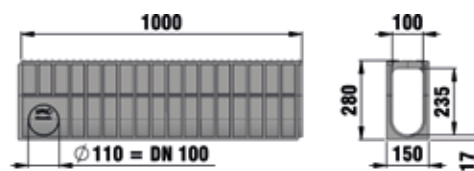
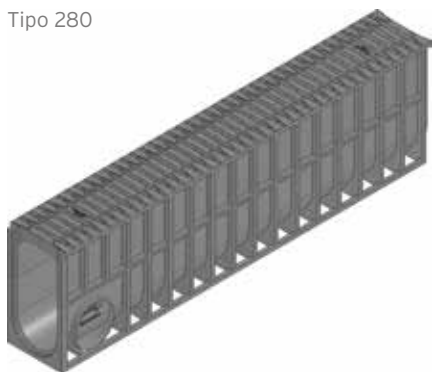
## Canal Monolítico

### RECYFIX® MONOTEC 100, hasta clase D 400

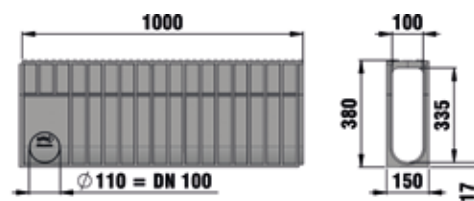
Tipo 230



Tipo 280



Tipo 380



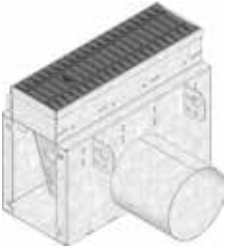
	Longitud mm	Ancho mm	Altura mm	vista transversal del drenaje cm <sup>2</sup>	vista transversal de la toma cm <sup>2</sup> /m	Peso kg	Nº de artículo
Tipo 230	1000	150	230	190.5	372	7,60	36000
Tipo 280	1000	150	280	245.5	372	8,40	36005
Tipo 380	1000	150	380	355.5	372	10,40	36015



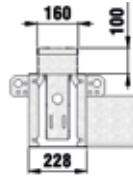
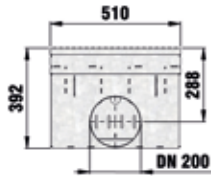
# RECYFIX® MONOTEC 100

## Accesorios

### Sumideros



Sumidero con cestillo galvanizado



Placa de conexión con tornillos, galvanizado, Tipo 230



Tapa ciega con tornillos, galvanizado, para sumidero/tapa de inspección.

	Longitud mm	Ancho mm	Altura mm	Peso kg	Nº de artículo
Sumidero con cestillo galvanizado	510	160	392	29,50	36045
Cierre con tornillo anti-vandálico	28	117	14	0,10	36098
Placa de conexión con tornillos, galvanizado, Tipo 230	-	216	283	1,10	36032
Placa de conexión con tornillos, galvanizado, Tipo 280	-	216	283	1,00	36037
Placa de conexión con tornillos, galvanizado, Tipo 380	-	216	283	0,90	36047
Tapa ciega con tornillos, galvanizado, para sumidero/tapa de inspección.	-	216	283	1,00	36023

Todos los sumideros y tapas de inspección están hechos en fábrica con la cara abierta para permitir el uso en cualquier aplicación.:

- Opción 1 : conexión por un lado: Necesitará 1 placa de conexión con la misma altura del canal ( = mismo tipo ) y una tapa ciega.
- Opción 2 : conexión por ambos lados: Necesitará 2 placas de conexión con la misma altura de canal ( = mismo tipo)

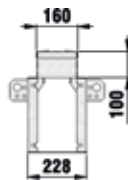
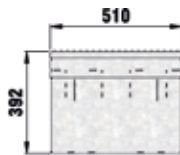
# RECYFIX® MONOTEC 100

## Accesorios

### Tapas de acceso



Tapa de inspección



Placa de conexión con tornillos, galvanizado, Tipo 230



Tapa ciega con tornillos, galvanizado, para sumidero/tapa de inspección.

	Longitud mm	Ancho mm	Altura mm	Peso kg	Nº de artículo
Tapa de inspección	510	160	392	15,60	36035
Cierre con tornillo anti-vandálico	28	117	14	0,10	36098
Placa de conexión con tornillos, galvanizado, Tipo 230	-	216	283	1,10	36032
Placa de conexión con tornillos, galvanizado, Tipo 280	-	216	283	1,00	36037
Placa de conexión con tornillos, galvanizado, Tipo 380	-	216	283	0,90	36047
Tapa ciega con tornillos, galvanizado, para sumidero/tapa de inspección.	-	216	283	1,00	36023

Todos los sumideros y tapas de inspección están hechos en fábrica con la cara abierta para permitir el uso en cualquier aplicación.:

- Opción 1 : conexión por un lado: Necesitará 1 placa de conexión con la misma altura del canal ( = mismo tipo ) y una tapa ciega.
- Opción 2 : conexión por ambos lados: Necesitará 2 placas de conexión con la misma altura de canal ( = mismo tipo )

# RECYFIX® MONOTEC 100

## Tapas



Tapa ciega, galvanizada, tipo 230



Tapa ciega cerrada, galvanizada, Tipo 280



Tapa ciega, galvanizado, tipo 380



Tapa con salida horizontal UPVC DN 100, galvanizado, tipo 280



Tapa con salida horizontal UPVC DN 100, galvanizado, tipo 380

	Longitud mm	Ancho mm	Altura mm	Peso kg	Nº de artículo
Tapa ciega, galvanizada, tipo 230	-	150	224	0,50	36080
Tapa ciega cerrada, galvanizada, Tipo 280	-	150	274	0,60	36082
Tapa ciega, galvanizado, tipo 380	-	150	374	0,90	36086
Tapa con salida horizontal UPVC DN 100, galvanizado, tipo 230	-	150	224	0,70	36090
Tapa con salida horizontal UPVC DN 100, galvanizado, tipo 280	-	150	274	0,80	36092
Tapa con salida horizontal UPVC DN 100, galvanizado, tipo 380	-	150	374	1,00	36096

## Más accesorios



Adaptador de pendiente en cascada, del Tipo 230 al 280



Adaptador de pendiente en cascada, del Tipo 280 al 380

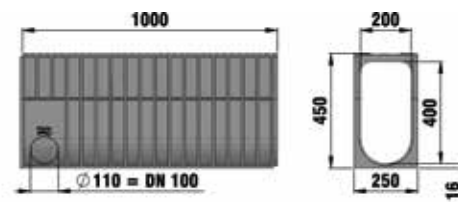
	Longitud mm	Ancho mm	Altura mm	Peso kg	Nº de artículo
Adaptador de pendiente en cascada, del Tipo 230 al 280	510	125	113	0,48	36070
Adaptador de pendiente en cascada, del Tipo 280 al 380	510	125	163	0,59	36071
Material de sellado RECYFIX, 290 ml	-	-	-	0,50	19053
RECYFIX imprimación, 250 ml	-	-	-	0,50	19054

# RECYFIX<sup>®</sup> MONOTEC 200

## Canal Monolítico

### RECYFIX<sup>®</sup> MONOTEC 200, hasta clase D 400

Tipo 450

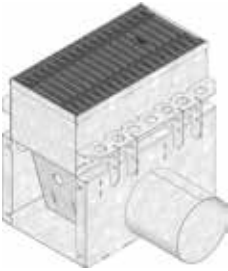


	Longitud mm	Ancho mm	Altura mm	vista transversal del drenaje cm <sup>2</sup>	vista transversal de la toma cm <sup>2</sup> /m	Peso kg	Nº de artículo
Tipo 450	1000	250	450	746.1	656	16,30	36215

# RECYFIX® MONOTEC 200

## Accesorios

### Sumideros



Sumidero con cestillo galvanizado.



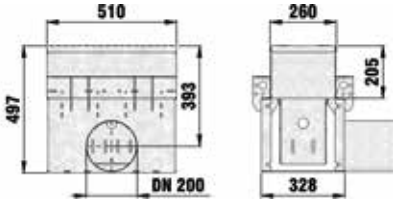
Cierre con tornillo anti-vandálico



Placa de conexión con tornillos, galvanizado, Tipo 450



Tapa ciega con tornillos, galvanizado, para sumidero/tapa de inspección.



	Longitud mm	Ancho mm	Altura mm	Peso kg	Nº de artículo
Sumidero con cestillo galvanizado.	510	260	497	42,70	36245
Cierre con tornillo anti-vandálico	-	206	120	0,20	36298
Placa de conexión con tornillos, galvanizado, Tipo 450	-	316	283	1,20	36247
Placa de conexión con tornillos, galvanizado, RECYFIX MONOTEC 100 Tipo 380	-	316	283	1,60	36147
Tapa ciega con tornillos, galvanizado, para sumidero/tapa de inspección.	-	316	283	1,50	36223

Todos los sumideros y tapas de inspección están hechos en fábrica con la cara abierta para permitir el uso en cualquier aplicación.:

- Opción 1 : conexión por un lado: Necesitará 1 placa de conexión con la misma altura del canal ( = mismo tipo ) y una tapa ciega.
- Opción 2 : conexión por ambos lados: Necesitará 2 placas de conexión con la misma altura de canal ( = mismo tipo)

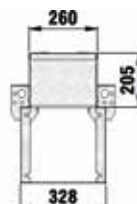
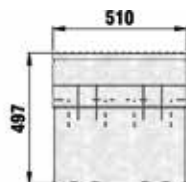
# RECYFIX® MONOTEC 200

## Accesorios

### Tapas de acceso



Tapa de inspección



Placa de conexión con tornillos, galvanizado, Tipo 450

	Longitud mm	Ancho mm	Altura mm	Peso kg	Nº de artículo
Tapa de inspección	510	260	497	24,50	36235
Cierre con tornillo anti-vandático	-	206	120	0,20	36298
Placa de conexión con tornillos, galvanizado, Tipo 450	-	316	283	1,20	36247
Placa de conexión con tornillos, galvanizado, RECYFIX MONOTEC 100 Tipo 380	-	316	283	1,60	36147
Tapa ciega con tornillos, galvanizado, para sumindero/tapa de inspección.	-	316	283	1,50	36223

**Todos los sumideros y tapas de inspección están hechos en fábrica con la cara abierta para permitir el uso en cualquier aplicación:**

- Opción 1 : conexión por un lado: Necesitará 1 placa de conexión con la misma altura del canal ( = mismo tipo ) y una tapa ciega.
- Opción 2 : conexión por ambos lados: Necesitará 2 placas de conexión con la misma altura de canal ( = mismo tipo)

# RECYFIX® MONOTEC 200

## Tapas



Tapa ciega, galvanizada, tipo 450



Tapa con salida horizontal UPVC DN 150, galvanizado, tipo 450

	Longitud mm	Ancho mm	Altura mm	Peso kg	Nº de artículo
Tapa ciega, galvanizada, tipo 450	-	250	441	1,70	36286
Tapa con salida horizontal UPVC DN 150, galvanizado, tipo 450	-	250	441	1,90	36296

## Más accesorios



Material de sellado RECYFIX, 290 ml



RECYFIX imprimación, 250 ml

	Longitud mm	Ancho mm	Altura mm	Peso kg	Nº de artículo
Material de sellado RECYFIX, 290 ml	-	-	-	0,50	19053
RECYFIX imprimación, 250 ml	-	-	-	0,50	19054

# RECYFIX® HICAP® F

Sistema de drenaje de gran capacidad para la categoría de carga más alta.





**Circuito Yas Marina,  
Abu Dhabi**



# RECYFIX®HICAP®F

Sistema de drenaje de gran capacidad para la categoría de carga más alta.

## 1 Requisitos

Sistema de drenaje para condiciones extremas con

- Necesidades hidráulicas demandantes
- Cargas elevadas
- Superficies extensas
- Sistemas de alcantarillados problemáticos

## 2 Áreas de aplicación

- Estacionamientos
- Supermercados/centros comerciales
- Zonas peatonales
- Aeropuertos
- Polígonos industriales
- Terminales de contenedores
- Puertos
- Circuitos y pistas de pruebas

## 3 Soluciones

Características especiales de RECYFIX HICAP:

- Drenaje y retención en una sola pieza
- Amplia variedad de anchuras nominales
- Para todas las clases de carga y todos los acabados de superficie de carreteras más comunes
- Menos bocas de acceso y salidas
- Brinda una apariencia uniforme también en proyectos de gran escala
- Sin rejillas separadas
- Sin necesidad de instalaciones de tuberías costosas
- Gran capacidad hidráulica
- Fácil mantenimiento



Aeropuerto de Newquay, Inglaterra



Centro de la ciudad de Szentendre, Hungría



Polígono industrial, Inglaterra



Edificio ZŁOTA 44 en Varsovia, Polonia



Centro ciudad de Las Palmas de Gran Canaria, España

# LAS VENTAJAS CON RECYFIX®HICAP®F

## INSTALACIÓN FÁCIL Y RÁPIDA

- Instalación y manipulación sencilla
- Innovadora conexión de rejilla Link&Lock para una fácil y rápida alineación recta de los canales
- Unión machihembrada integrada
- El canal de PP se puede cortar, taladrar y trabajar fácilmente en la obra
- Manos instalaciones de tuberías

### = AHORRO DE TIEMPO Y COSTO



## SOLUCIONES INDIVIDUALES

- Posibilidad de montaje radial
- Amplia gama de rejillas de diseño uniforme recubierto de KTL
- Configurable como 'profundidad constante' o 'caída escalonada'
- Posibilidad de pasar cables y tuberías por un conducto
- Posibilidad de interrumpir la tapa de fundición dúctil de la superficie mientras el canal subterráneo continúa

### = FLEXIBILIDAD



## VARIAS POSIBILIDADES DE CONEXIÓN

- Tapa Inicio-Fin con opción de conexión al canal
- Posibilidad de preparar conexiones en T y de esquina de manera sencilla
- Adaptador de Tapa Inicio-Fin para conectar la siguiente anchura nominal h
- Varias conexiones de tuberías prefabricadas para una mayor flexibilidad

### = FLEXIBILIDAD EN EL DISEÑO / RENDIMIENTO ASEGURADO



## GRAN ESTABILIDAD

- Alta resistencia a combustibles / aceites, heladas, sal y rayos UV
- Soporta diferencias de altas temperaturas
- Apto para su propósito en temperaturas climáticas que van desde - 50 °C a + 80 °C y más
- Varias rejillas, también disponibles con recubrimiento KTL para mayor protección contra la corrosión

### = CALIDAD Y DURABILIDAD ASEGURADA



## GRAN VOLUMEN DE RETENCIÓN

- Drenaje y retención en una sola pieza
- Gran capacidad y capacidad de contrapresión gracias a una variedad de anchuras nominales
- Menos sumideros y conexiones de tuberías necesarias

### = RENDIMIENTO ASEGURADO / AHORRO EN COSTOS



## HIGH-GRADE MATERIAL

- Entrada superior de hierro dúctil de alta calidad → resistencia a la tracción y a la compresión mucho mayor que los canales de hormigón polímero/resina
- Los componentes del canal **RECYFIX®** son de alta calidad el material muy ligero y casi irrompible
- Canal compuesto de PP reciclado al 100 % (y 100 % reciclable) para un total cumplimiento de las normas medioambientales.
- Superficie interior lisa para unas características de flujo superiores
- 0 % absorción de agua

### = CALIDAD Y RENDIMIENTO ASEGURADO



## GRAN ESTABILIDAD

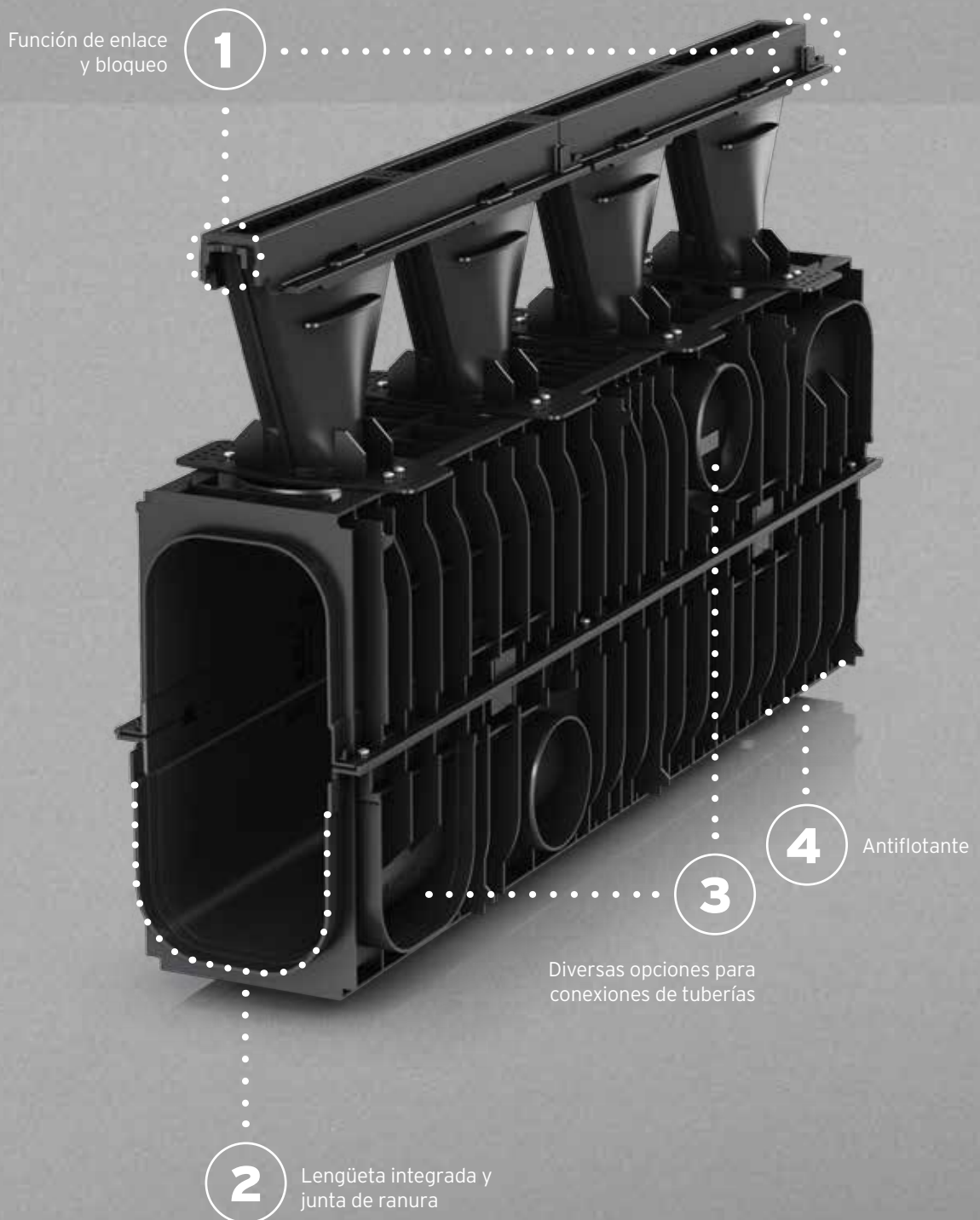
- Diseño para condiciones extremas, especialmente para aplicaciones en zonas de tráfico pesado hasta la clase F 900
- Nervaduras y orificios libres de torsión para mayor integridad estructural y rigidez

### = RENDIMIENTO ASEGURADO



**IDEAL PARA ...**

drenaje y retención para las áreas de mayor carga, como aeropuertos, polígonos industriales y terminales de contenedores.



# RECYFIX® HICAP® F

Sistema de drenaje de gran capacidad para la categoría de carga más alta.

Los canales RECYFIX HICAP cumplen los requisitos de DIN EN 1433 y son adecuados para las siguientes categorías de carga:



**Categoría  
A 15**



**Categoría  
B 125**



**Categoría  
C 250**



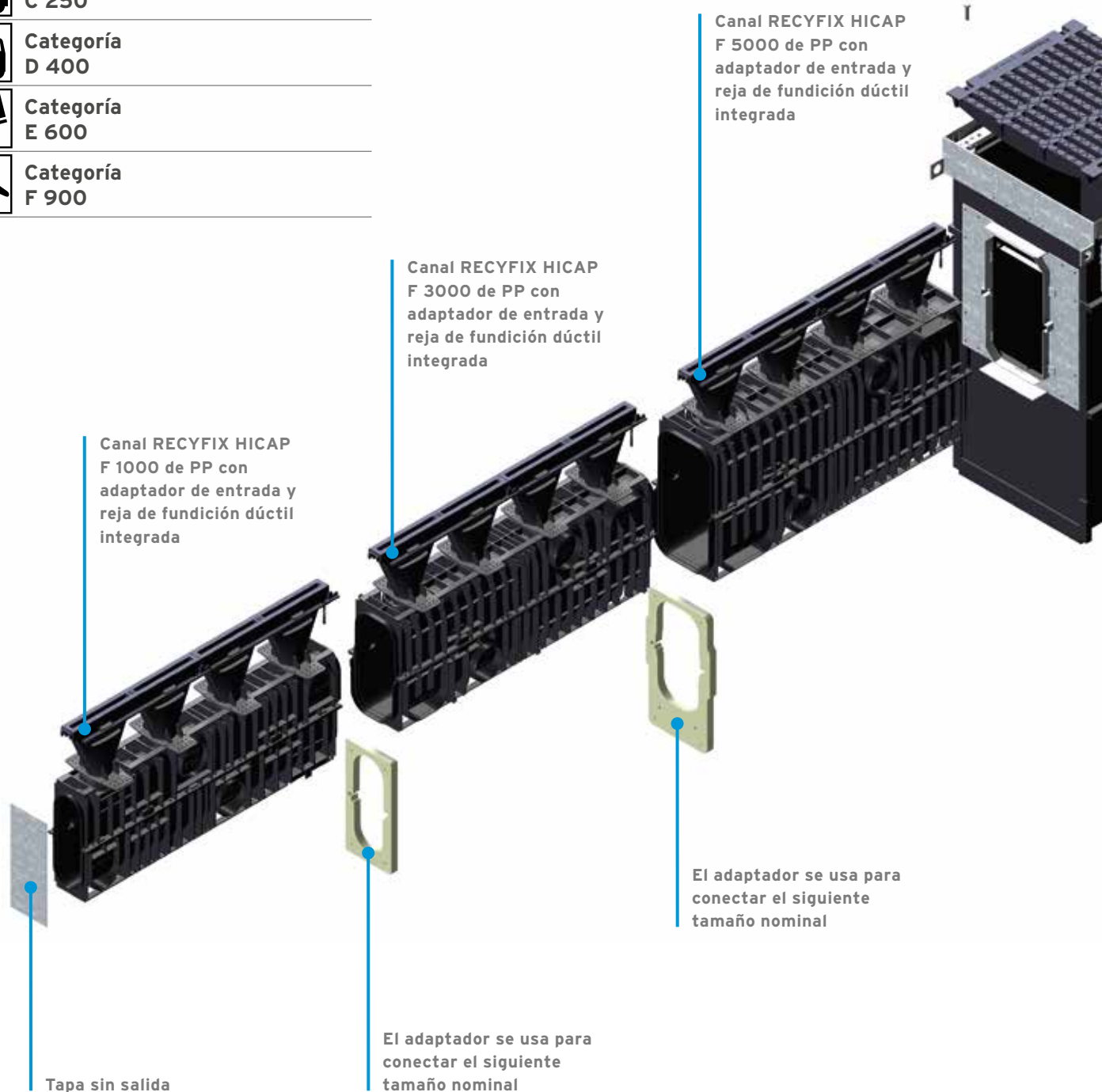
**Categoría  
D 400**

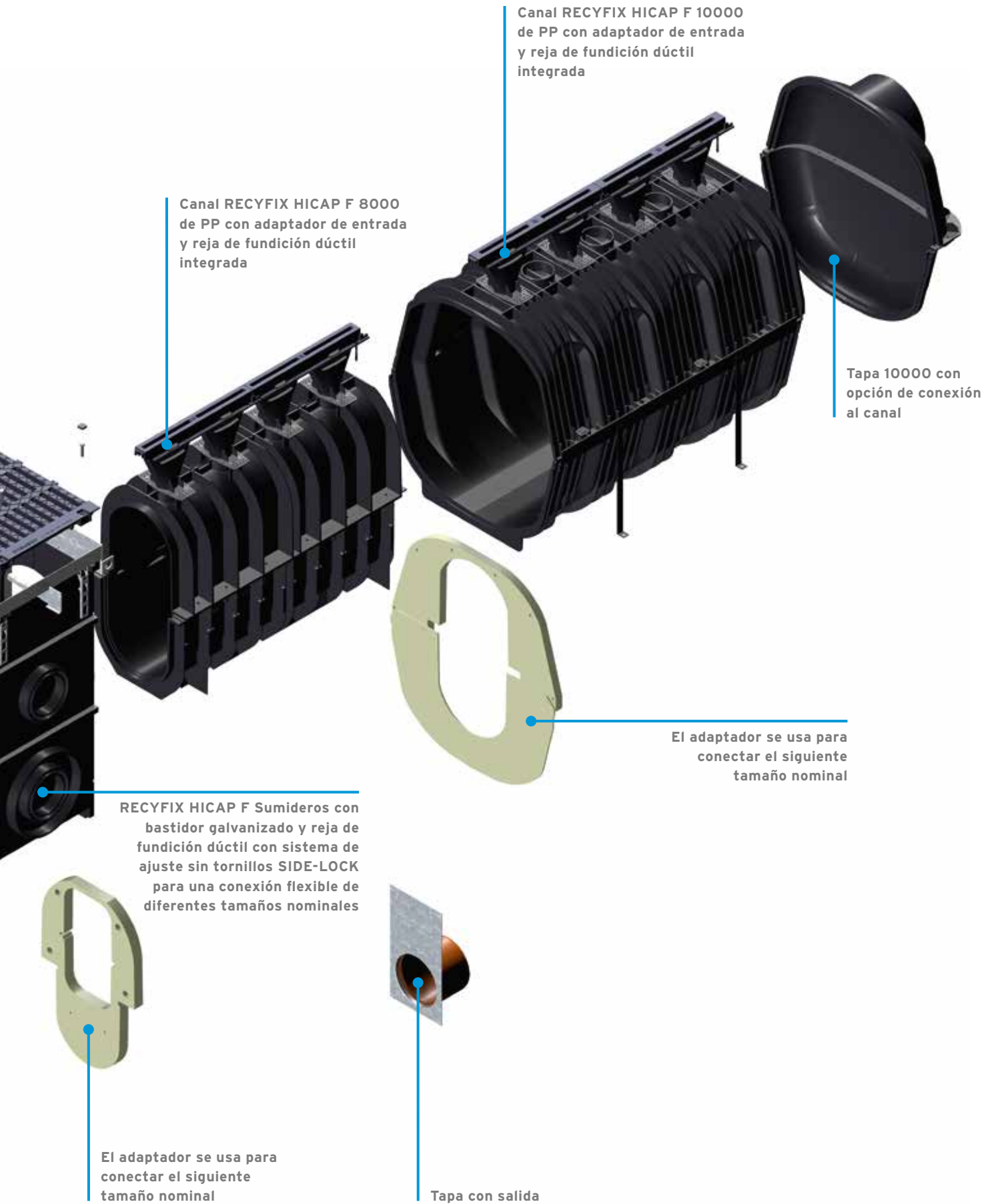


**Categoría  
E 600**



**Categoría  
F 900**





# RECYFIX®HICAP®F

**Drenaje efectivo - construcción modular.  
Sistema de drenaje y retención para áreas más grandes.**

## Informe:

### Canales RECYFIX®HICAP®F para el Aeropuerto Heathrow, Londres, Inglaterra

El aeropuerto de Heathrow de Londres, con 67 millones de pasajeros al año, es el aeropuerto más grande de Europa. En todo el mundo se sitúa por detrás de Atlanta y Chicago en tercer lugar. El importante centro de operaciones del tráfico aéreo internacional está gestionado por BAA, la Autoridad Aeroportuaria Británica, el mayor operador aeroportuario del mundo. El 75% de la flota de British Airways está estacionada en Heathrow.



En la sección sur del aeropuerto, el parque de mantenimiento de British Airways está siendo ampliado hasta abril de 2008. Parte de ella entró en funcionamiento en diciembre de 2007. La obra limita directamente con las pistas de aterrizaje y las pistas de rodaje. Las exigencias en el nuevo sitio de mantenimiento son enormes. Todos

los tipos y tamaños de aviones vuelan desde aquí - incluyendo, a partir de 2009, el Airbus A380, que es una de las principales razones para el desarrollo del sitio. Sólo las grúas pesan 80 toneladas, y corren y giran, al igual que los aviones, por las vías públicas. Igualmente exigentes son los requisitos exigidos a los sistemas de drenaje.

## Calendario del proyecto

En 1999, los canales FASERFIX SUPER ya fueron suministrados en nombre de BAA al aeropuerto de Gatwick e integrados en los hangares de British Airways y en las salas de espera del Concorde. Un año más tarde, FASERFIX SUPER KS 100 canales fueron suministrados al aeropuerto de la ciudad de Londres. Los ingenieros consultores a cargo quedaron muy satisfechos con la calidad y el servicio. En 2003, el tema de la instalación y manejo de los sistemas de drenaje se convirtió en un tema central de BAA. El foco principal de las discusiones fue el tremendo peso de los productos y la gran cantidad de maquinaria necesaria para instalarlos.

En varias ocasiones, HAURATON, se puso en contacto con diferentes departamentos de BAA y presentó las ventajas de los productos RECYFIX (ligereza, facilidad de manejo, conformidad con las normas británicas de salud y seguridad = Elevador unipersonal = máximo 25 kg). En varias reuniones se presentaron los canales de drenaje de esta línea de productos, y BAA decidió trabajar con HAURATON en el área de RECYFIX.





## RECYFIX<sup>®</sup>HICAP<sup>®</sup>F - ecológico y fácil de manejar

Otro criterio clave para BAA fue el reciclaje. La planificación y el funcionamiento de los aeropuertos están sujetos a estrictos requisitos medioambientales. Por lo tanto, los productos fabricados con plástico reciclado son especialmente adecuados.

Los proveedores deben presentar habitualmente a BAA las innovaciones de productos que ofrecen ahorros de costos en instalación y mantenimiento. En 2006 llegó el momento de que HAURATON presentara la nueva línea RECYFIX HICAP. La respuesta fue muy positiva, y BAA reconoció de inmediato la ventaja resultante en la instalación y el mantenimiento, y se decidió la instalación en Heathrow.

### Artículos instalados

- 380 m RECYFIX HICAP F 8000
- 100 m RECYFIX HICAP F 5000
- 100 m RECYFIX HICAP F 3000



Elementos ligeros, instalados por un solo trabajador.

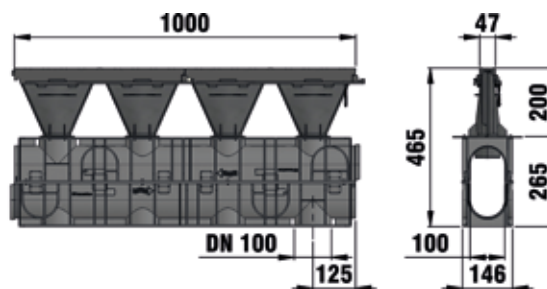
### Otros ejemplos de RECYFIX<sup>®</sup>HICAP<sup>®</sup>F



# RECYFIX®HICAP®F 1000

## RECYFIX®HICAP®F 1000 hasta capacidad de carga D 400

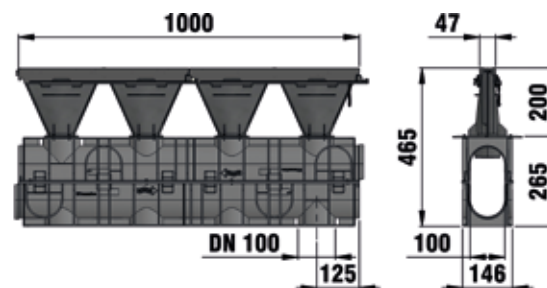
tipo 1200 con ranura de 6mm



	Longitud mm	Ancho mm	Altura mm	vista transversal del drenaje cm <sup>2</sup>	vista transversal de la toma cm <sup>2</sup> /m	Embudo H mm	Peso kg	Nº de artículo
Tipo 1200 con ranura 6mm	1000	150	465	184	129	200	10,80	13000

## RECYFIX®HICAP®F 1000 hasta capacidad de carga F 900

tipo 1200, ranura de 28mm



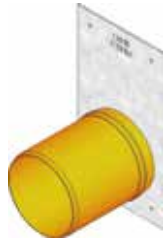
	Longitud mm	Ancho mm	Altura mm	vista transversal del drenaje cm <sup>2</sup>	vista transversal de la toma cm <sup>2</sup> /m	Embudo H mm	Peso kg	Nº de artículo
Tipo 1200, malla de 13/28mm	1000	150	465	184	172	200	10,80	13025
Tipo 1200, ranura de 28mm	1000	150	465	184	248	200	9,90	13035
Tipo 1200, con ranura de 14mm	1000	150	465	184	124	200	10,80	13023

# RECYFIX®HICAP®F 1000

## RECYFIX®HICAP®F 1000, Accesorios



Tapa ciega , galvanizada , tipo 1000



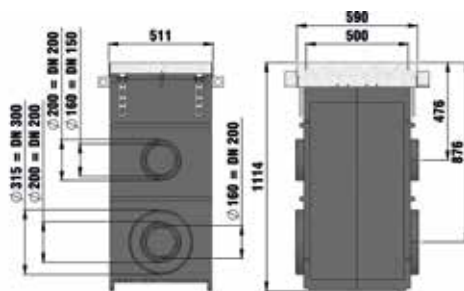
Tapa con salida de tubería de PVC-U DN / OD 110, galvanizado, tipo 1000

	Longitud mm	Ancho mm	Altura mm	Peso kg	Nº de artículo
Tapa ciega , galvanizada , tipo 1000	-	140	250	1,20	13013
Tapa con salida de tubería de PVC-U DN / OD 110, galvanizado, tipo 1000	-	140	250	1,20	13018

## RECYFIX®HICAP®F T Sumideros



Sumidero completo con reja de fundición dúctil SW 3x140/20 mm, Clase E 600

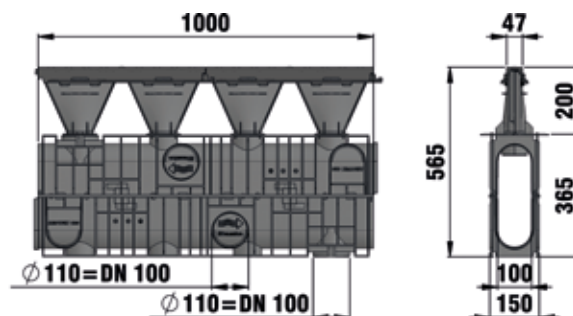
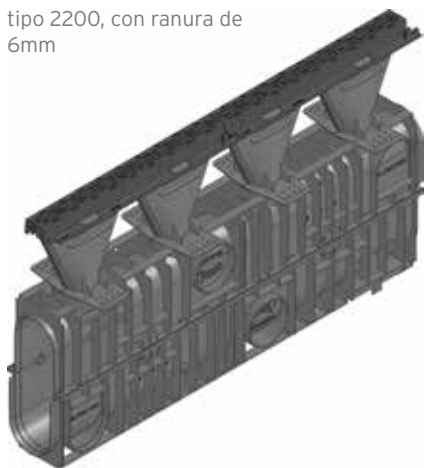


	Longitud mm	Ancho mm	Altura mm	Peso kg	Nº de artículo
Sumidero completo con reja de fundición dúctil SW 3x140/20 mm, Clase E 600	511	590	1114	101,00	16500
Sumidero completo con reja de fundición dúctil, cerrado, clase E 600	511	590	1114	103,50	16505
Conector del sumidero, incluido montaje RECYFIX HICAP 1000,	-	-	-	2,70	881
Conector del sumidero, incluido montaje Tipo 2000	-	-	-	4,10	882
Conector del sumidero, incluido montaje Tipo 3000	-	-	-	3,90	884
Conector del sumidero, incluido montaje Tipo 5000	-	-	-	3,80	886
Conector del sumidero, incluido montaje Tipo 8000	-	-	-	4,70	888

# RECYFIX®HICAP®F 2000

## RECYFIX®HICAP®F 2000 hasta capacidad de carga D 400

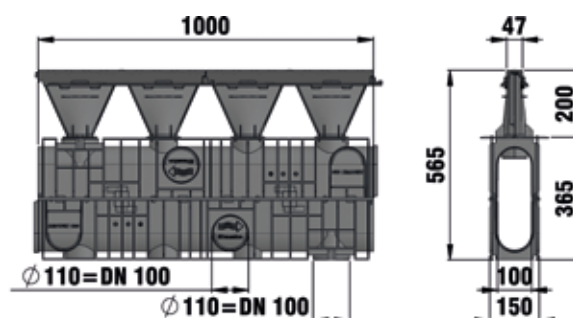
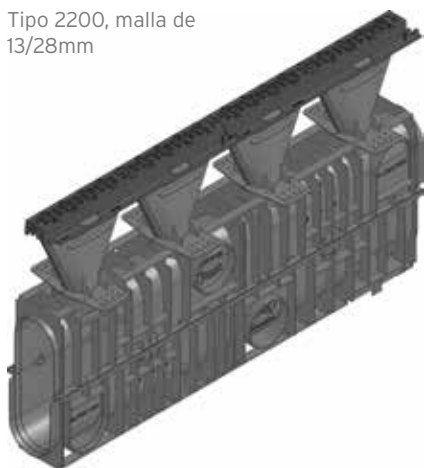
tipo 2200, con ranura de 6mm



	Longitud mm	Ancho mm	Altura mm	vista transversal del drenaje cm <sup>2</sup>	vista transversal de la toma cm <sup>2</sup> /m	Embudo H mm	Peso kg	Nº de artículo
Tipo 2200, con ranura de 6mm	1000	150	565	284	129	200	13,20	13010

## RECYFIX®HICAP®F 2000 hasta capacidad de carga F 900

Tipo 2200, malla de 13/28mm



	Longitud mm	Ancho mm	Altura mm	vista transversal del drenaje cm <sup>2</sup>	vista transversal de la toma cm <sup>2</sup> /m	Embudo H mm	Peso kg	Nº de artículo
Tipo 2200, malla de 13/28mm	1000	150	565	284	172	200	13,10	13020
Tipo 2200, ranura de 28mm	1000	150	565	284	248	200	11,10	13030
Tipo 2200, ranura de 14mm	1000	150	565	284	124	200	11,50	13028

# RECYFIX®HICAP®F 2000

## RECYFIX®HICAP®F 2000, Accesorios



Tapa ciega, galvanizada, tipo 2000



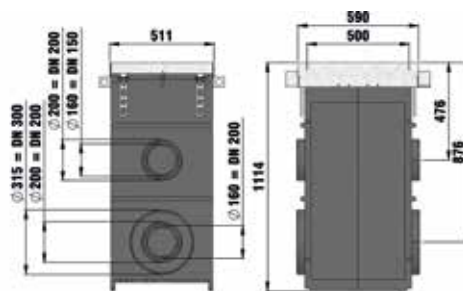
Tapa con salida de tubería de PVC-U DN / OD 110, galvanizado, tipo 2000



Placa de conexión, acero inoxidable, de RECYFIX HICAP 100 tipo 365 a RECYFIX HICAP 100 tipo 265

	Longitud mm	Ancho mm	Altura mm	Peso kg	Nº de artículo
tapa ciega, galvanizada, tipo 2000	-	140	350	1,80	13012
Tapa con salida de tubería de PVC-U DN / OD 110, galvanizado, tipo 2000	-	140	350	2,00	13015
Conector para pendiente de paso de RECYFIX HICAP 2000 a RECYFIX HICAP 1000	-	180	245	1,00	13019
Placa de conexión, acero inoxidable, de RECYFIX HICAP 100 tipo 365 a RECYFIX HICAP 100 tipo 265	99	97	-	0,30	13195

## RECYFIX®HICAP®F Sumideros



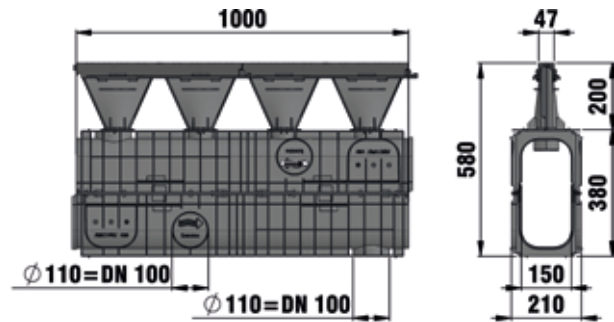
Sumidero completo con reja de fundición dúctil SW 3x140/20 mm, Clase E 600

	Longitud mm	Ancho mm	Altura mm	Peso kg	Nº de artículo
Sumidero completo con reja de fundición dúctil SW 3x140/20 mm, Clase E 600	511	590	1114	101,00	16500
Sumidero completo con reja de fundición dúctil, cerrado, clase E 600	511	590	1114	103,50	16505
Conector del sumidero, incluido montaje RECYFIX HICAP 1000,	-	-	-	2,70	881
Conector del sumidero, incluido montaje Tipo 2000	-	-	-	4,10	882
Conector del sumidero, incluido montaje Tipo 3000	-	-	-	3,90	884
Conector del sumidero, incluido montaje Tipo 5000	-	-	-	3,80	886
Conector del sumidero, incluido montaje Tipo 8000	-	-	-	4,70	888

# RECYFIX®HICAP®F 3000

## RECYFIX®HICAP®F 3000 hasta capacidad de carga D 400

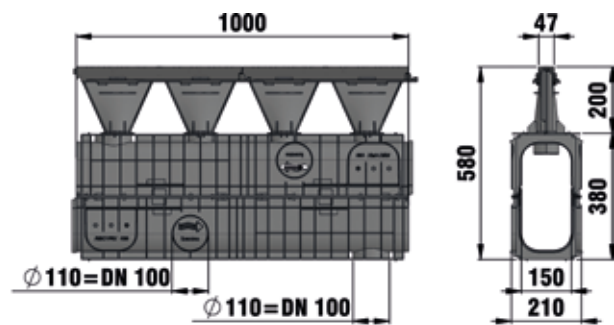
Tipo 3200, ranura de 6mm



	Longitud mm	Ancho mm	Altura mm	vista transversal del drenaje cm <sup>2</sup>	vista transversal de la toma cm <sup>2</sup> /m	Embudo H mm	Peso kg	Nº de artículo
Tipo 3200, ranura de 6mm	1000	210	580	460	129	200	12,50	13210

## RECYFIX®HICAP®F 3000 hasta capacidad de carga F 900

Tipo 3200, malla 13/28mm



	Longitud mm	Ancho mm	Altura mm	vista transversal del drenaje cm <sup>2</sup>	vista transversal de la toma cm <sup>2</sup> /m	Embudo H mm	Peso kg	Nº de artículo
Tipo 3200, malla 13/28mm	1000	210	580	460	172	200	12,40	13220
Tipo 3200, ranura de 28mm	1000	210	580	460	248	200	11,30	13230
Tipo 3200, ranura 14 mm	1000	210	580	460	124	200	12,00	13225

# RECYFIX®HICAP®F 3000

## RECYFIX®HICAP®F 3000, Accesorios



Tapa ciega , galvanizado, tipo 3000



Tapa con salida de tubería de PVC-U DN / OD 160, galvanizado, tipo 3000



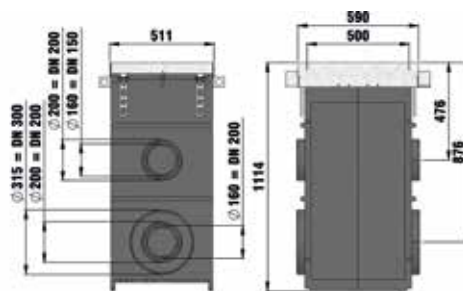
Tapa con salida de tubería de PVC-U DN / OD 110, galvanizado, tipo 2000



Conector para pendiente de paso de RECYFIX HICAP 3000 a RECYFIX HICAP 2000

	Longitud mm	Ancho mm	Altura mm	Peso kg	Nº de artículo
Tapa ciega , galvanizado, tipo 3000	-	190	370	2,00	13212
Tapa con salida de tubería de PVC-U DN / OD 160, galvanizado, tipo 3000	-	190	370	2,40	13215
Tapa con salida de tubería de PVC-U DN / OD 110, galvanizado, tipo 2000	-	140	350	2,00	13015
Conector para pendiente de paso de RECYFIX HICAP 3000 a RECYFIX HICAP 2000	-	180	345	2,00	13017

## RECYFIX®HICAP®F Sumideros



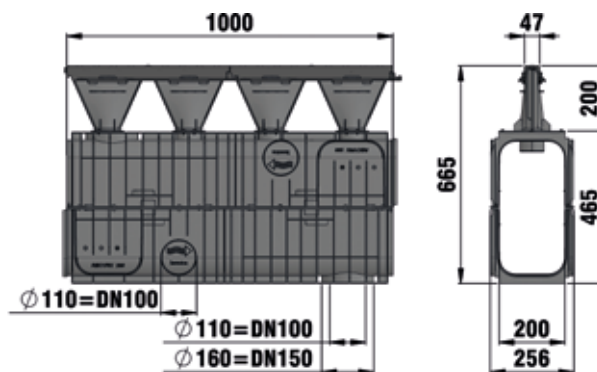
Sumidero completo con reja de fundición dúctil SW 3x140/20 mm, Clase E 600

	Longitud mm	Ancho mm	Altura mm	Peso kg	Nº de artículo
Sumidero completo con reja de fundición dúctil SW 3x140/20 mm, Clase E 600	511	590	1114	101,00	16500
Sumidero completo con reja de fundición dúctil, cerrado, clase E 600	511	590	1114	103,50	16505
Conector del sumidero, incluido montaje RECYFIX HICAP 1000,	-	-	-	2,70	881
Conector del sumidero, incluido montaje Tipo 2000	-	-	-	4,10	882
Conector del sumidero, incluido montaje Tipo 3000	-	-	-	3,90	884
Conector del sumidero, incluido montaje Tipo 5000	-	-	-	3,80	886
Conector del sumidero, incluido montaje Tipo 8000	-	-	-	4,70	888

# RECYFIX®HICAP®F 5000

## RECYFIX®HICAP®F 5000 hasta capacidad de carga D 400

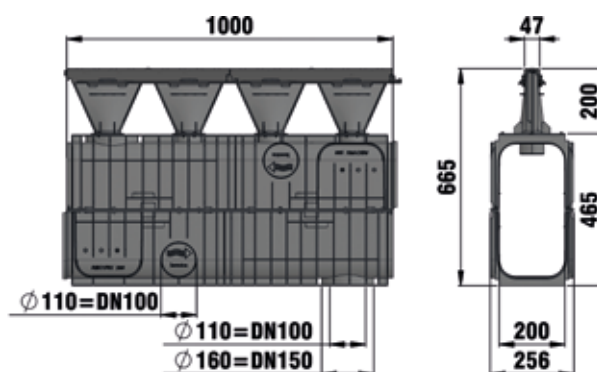
tipo 5200, ranura de 6mm



	Longitud mm	Ancho mm	Altura mm	vista transversal del drenaje cm <sup>2</sup>	vista transversal de la toma cm <sup>2</sup> /m	Embudo H mm	Peso kg	Nº de artículo
Tipo 5200, ranura de 6mm	1000	256	665	790	129	200	14,00	13410

## RECYFIX®HICAP®F 5000 hasta capacidad de carga F 900

Tipo 5200, malla 13/28mm



	Longitud mm	Ancho mm	Altura mm	vista transversal del drenaje cm <sup>2</sup>	vista transversal de la toma cm <sup>2</sup> /m	Embudo H mm	Peso kg	Nº de artículo
Tipo 5200, malla 13/28mm	1000	256	665	790	172	200	13,90	13420
Tipo 5200, ranura 28mm	1000	256	665	790	248	200	12,60	13430
Tipo 5200, ranura 14mm	1000	256	665	790	124	200	13,50	13425



# RECYFIX®HICAP®F 5000

## RECYFIX®HICAP®F 5000, Accesorios



tapa ciega, galvanizada, tipo 5000



Tapa con salida de tubo de PVC-U DN / OD 200, galvanizado, tipo 5000



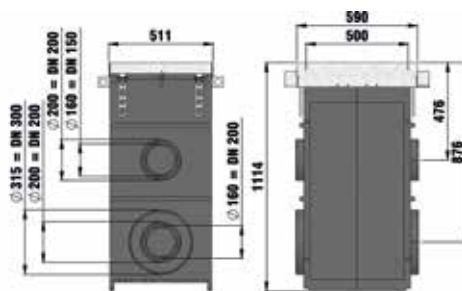
Conector para pendiente de paso de RECYFIX HICAP 5000 a RECYFIX HICAP 3000

	Longitud mm	Ancho mm	Altura mm	Peso kg	Nº de artículo
tapa ciega, galvanizada , type 5000	-	240	450	2,00	13412
Tapa con salida de tubo de PVC-U DN / OD 200, galvanizado, tipo 5000	-	240	450	2,10	13415
Conector para pendiente de paso de RECYFIX HICAP 5000 a RECYFIX HICAP 3000	-	-	-	2,20	13217
Rampa de acero inoxidable para pendiente de paso desde RECYFIX HICAP 5000 a RECYFIX HICAP 3000	84	197	80	0,50	13295

## RECYFIX®HICAP®F Sumideros



Sumidero completo con reja de fundición dúctil SW 3x140/20 mm, Clase E 600

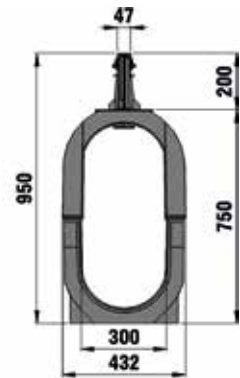
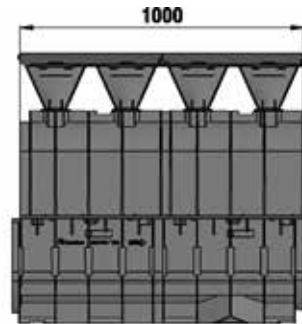


	Longitud mm	Ancho mm	Altura mm	Peso kg	Nº de artículo
Sumidero completo con reja de fundición dúctil SW 3x140/20 mm, Clase E 600	511	590	1114	101,00	16500
Sumidero completo con reja de fundición dúctil, cerrado, clase E 600	511	590	1114	103,50	16505
Conector del sumidero, incluido montaje RECYFIX HICAP 1000,	-	-	-	2,70	881
Conector del sumidero, incluido montaje Tipo 2000	-	-	-	4,10	882
Conector del sumidero, incluido montaje Tipo 3000	-	-	-	3,90	884
Conector del sumidero, incluido montaje Tipo 5000	-	-	-	3,80	886
Conector del sumidero, incluido montaje Tipo 8000	-	-	-	4,70	888

# RECYFIX®HICAP®F 8000

## RECYFIX®HICAP®F 8000 hasta capacidad de carga D 400

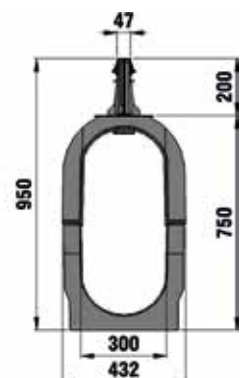
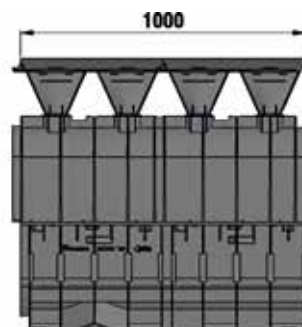
Tipo 8200, ranura de 6mm



	Longitud mm	Ancho mm	Altura mm	vista transversal del drenaje cm <sup>2</sup>	vista transversal de la toma cm <sup>2</sup> /m	Embudo H mm	Peso kg	Nº de artículo
Tipo 8200, ranura de 6mm	1000	432	950	1714	129	200	24,00	13610

## RECYFIX®HICAP®F 8000 hasta capacidad de carga E 600

Tipo 8200, malla de 13/28mm

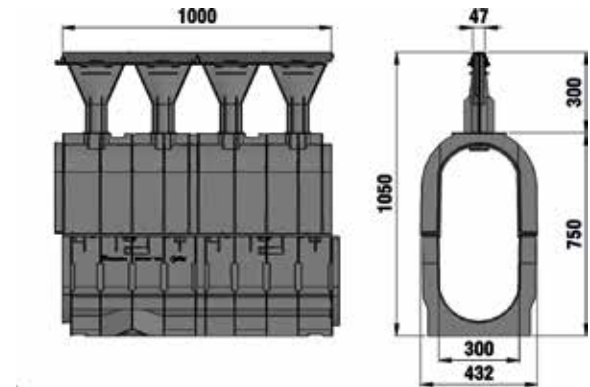
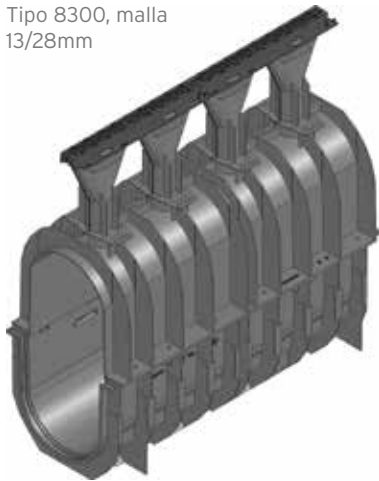


	Longitud mm	Ancho mm	Altura mm	vista transversal del drenaje cm <sup>2</sup>	vista transversal de la toma cm <sup>2</sup> /m	Embudo H mm	Peso kg	Nº de artículo
Tipo 8200, malla de 13/28mm	1000	432	950	1714	172	200	23,90	13620
Tipo 8200, ranura de 28mm	1000	432	950	1714	248	200	21,60	13630
Tipo 8200, ranura de 14mm	1000	432	950	1714	124	200	23,50	13625

# RECYFIX®HICAP®F 8000

## RECYFIX®HICAP®F 8000 hasta capacidad de carga F 900

Tipo 8300, malla 13/28mm



	Longitud mm	Ancho mm	Altura mm	vista transversal del drenaje cm <sup>2</sup>	vista transversal de la toma cm <sup>2</sup> /m	Embudo H mm	Peso kg	Nº de artículo
Tipo 8300, malla 13/28mm	1000	432	1050	1714	172	300	24,10	13670
Tipo 8300, ranura de 28mm	1000	432	1050	1714	248	300	22,20	13680
Tipo 83000, ranura de 14mm	1000	432	1050	1714	124	300	23,80	13675

# RECYFIX®HICAP®F 8000

## RECYFIX®HICAP®F 8000, Accesorios



Tapa ciega , galvanizada , tipo 8000



Tapa con salida de tubo de PVC-U DN / OD 200, galvanizado, tipo 8000

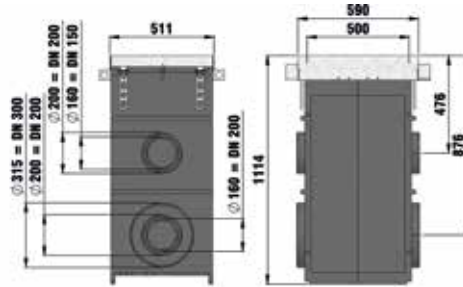


Conector para pendiente de paso de RECYFIX HICAP 8000 a RECYFIX HICAP 5000

	Longitud mm	Ancho mm	Altura mm	Peso kg	Nº de artículo
Tapa ciega , galvanizada , tipo 8000	-	420	720	3,00	13612
Tapa con salida de tubo de PVC-U DN / OD 200, galvanizado, tipo 8000	-	420	720	5,60	13615
Conector para pendiente de paso de RECYFIX HICAP 8000 a RECYFIX HICAP 5000	-	-	-	2,00	13417
Rampa de acero inoxidable para pendiente de paso de RECYFIX HICAP 8000 a RECYFIX HICAP 5000	258	291	254	1,90	13695

# RECYFIX®HICAP®F 8000

## RECYFIX®HICAP®F Sumideros



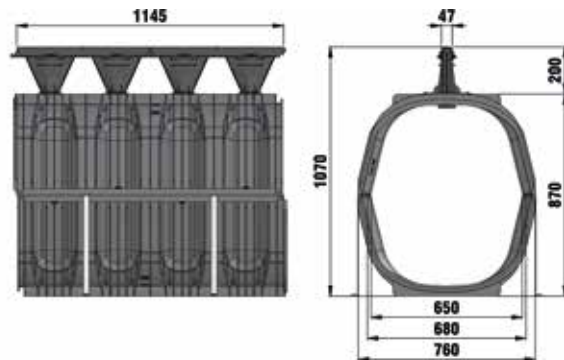
Sumidero completo con reja de fundición dúctil SW 3x140/20 mm, Clase E 600

	Longitud mm	Ancho mm	Altura mm	Peso kg	Nº de artículo
Sumidero completo con reja de fundición dúctil SW 3x140/20 mm, Clase E 600	511	590	1114	101,00	16500
Sumidero completo con reja de fundición dúctil, cerrado, clase E 600	511	590	1114	103,50	16505
Conector del sumidero, incluido montaje RECYFIX HICAP 1000,	-	-	-	2,70	881
Conector del sumidero, incluido montaje Tipo 2000	-	-	-	4,10	882
Conector del sumidero, incluido montaje Tipo 3000	-	-	-	3,90	884
Conector del sumidero, incluido montaje Tipo 5000	-	-	-	3,80	886
Conector del sumidero, incluido montaje Tipo 8000	-	-	-	4,70	888

# RECYFIX®HICAP®F 10000

## RECYFIX®HICAP®F 10000 hasta capacidad de carga D 400

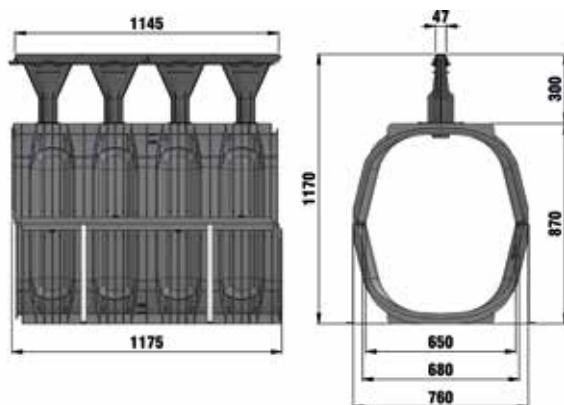
Tipo 10200, ranura de 6mm



	Longitud mm	Ancho mm	Altura mm	vista transversal del drenaje cm <sup>2</sup>	vista transversal de la toma cm <sup>2</sup> /m	Embudo H mm	Peso kg	Nº de artículo
Tipo 10200, ranura de 6mm	1145	760	1070	4430	129	200	31,90	13810

## RECYFIX®HICAP®F 10000 hasta capacidad de carga F 900

Tipo 860/300,  
ranuras abiertas, SW  
14 mm



	Longitud mm	Ancho mm	Altura mm	vista transversal del drenaje cm <sup>2</sup>	vista transversal de la toma cm <sup>2</sup> /m	Embudo H mm	Peso kg	Nº de artículo
Tipo 10300, malla de 13/28mm	1145	760	1170	4430	172	300	31,20	13870
Tipo 10300, ranura de 28mm	1145	760	1170	4430	248	300	31,20	13880
Tipo 860/300, ranuras abiertas, SW 14 mm	1145	760	1170	4430	-	300	32,20	13885

# RECYFIX®HICAP®F 10000

## RECYFIX®HICAP®F 10000, Accesorios



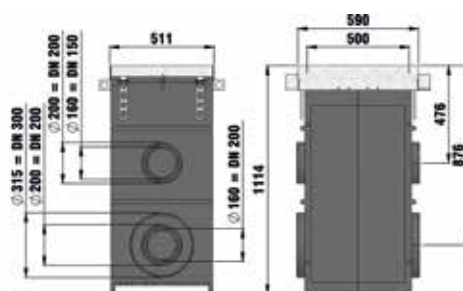
Conector para pendiente de paso de RECYFIX HICAP 10000 a RECYFIX HICAP 8000



Rampa de acero inoxidable para pendiente de paso de RECYFIX HICAP 10000 a RECYFIX HICAP 8000

	Longitud mm	Ancho mm	Altura mm	Peso kg	Nº de artículo
Tapa ciega, negro, incluye set de montaje	-	-	-	4,40	96002
Conector para pendiente de paso de RECYFIX HICAP 10000 a RECYFIX HICAP 8000	-	-	-	5,00	13617
Rampa de acero inoxidable para pendiente de paso de RECYFIX HICAP 10000 a RECYFIX HICAP 8000	280	686	255	4,30	13895

## RECYFIX®HICAP®F Sumideros



Sumidero completo con rejilla de fundición dúctil SW 3x140/20 mm, Clase E 600

	Longitud mm	Ancho mm	Altura mm	Peso kg	Nº de artículo
Sumidero completo con rejilla de fundición dúctil SW 3x140/20 mm, Clase E 600	511	590	1114	101,00	16500
Sumidero completo con rejilla de fundición dúctil, cerrado, clase E 600	511	590	1114	103,50	16505
Conector del sumidero, incluido montaje RECYFIX HICAP 1000,	-	-	-	2,70	881
Conector del sumidero, incluido montaje Tipo 2000	-	-	-	4,10	882
Conector del sumidero, incluido montaje Tipo 3000	-	-	-	3,90	884
Conector del sumidero, incluido montaje Tipo 5000	-	-	-	3,80	886
Conector del sumidero, incluido montaje Tipo 8000	-	-	-	4,70	888

RECYFIX®INC  
RECYFIX®MONOTEC  
RECYFIX®HICAP®F

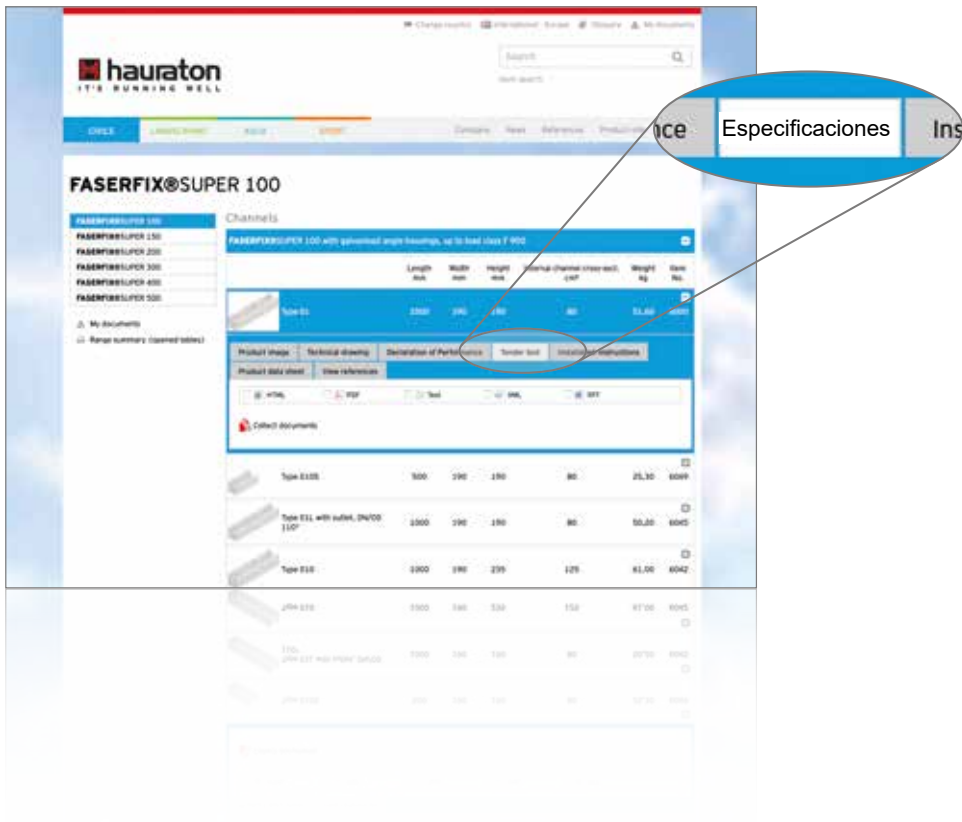




# La forma de descargar las especificaciones en hauraton.com

## 1 Vaya a la página del producto

- Elija la opción.



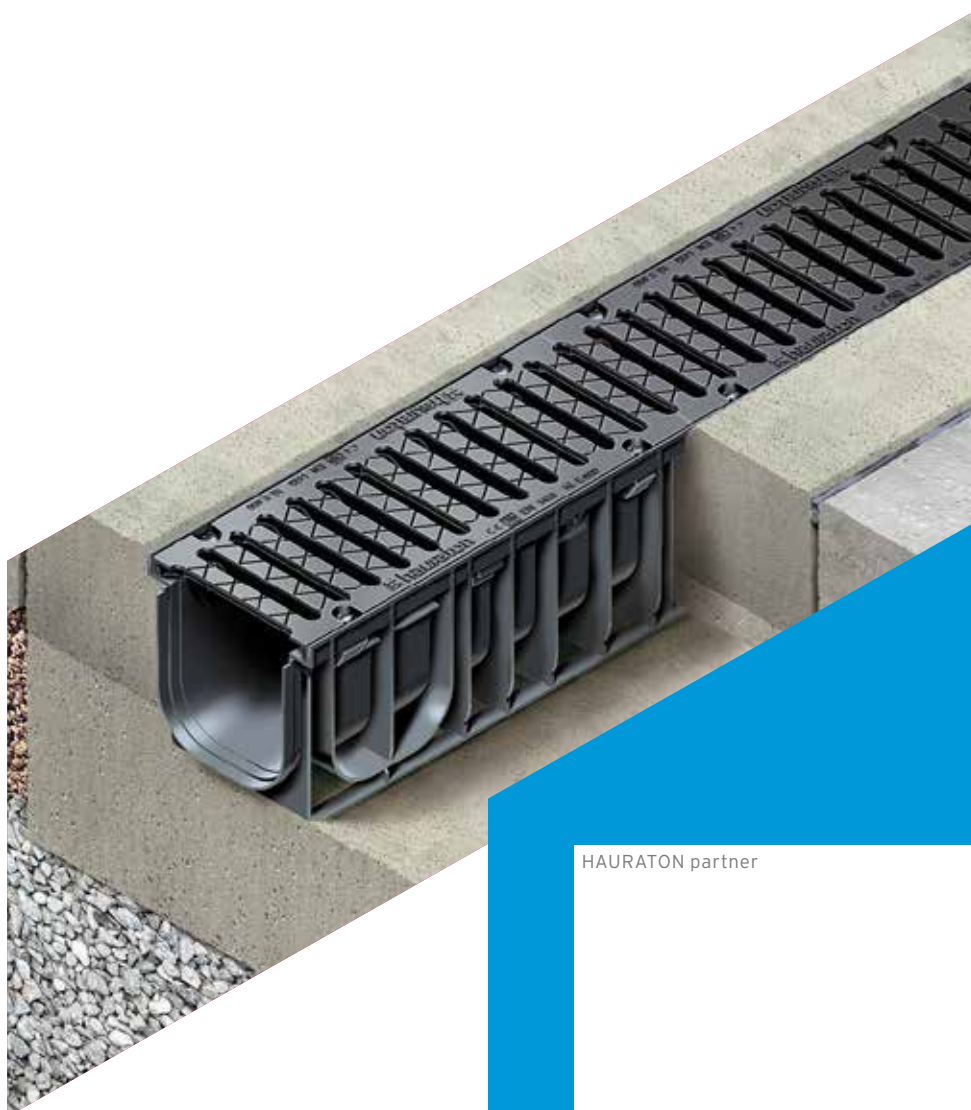
## 2 Elija el formato necesario y añádalo a sus documentos

## 3 Descargue el texto con las especificaciones

- Vaya a „Mis documentos“.



Tel.: +49 7222 958  
export@hauraton.com • [www.hauraton.com](http://www.hauraton.com)  
HAURATON GmbH & Co. KG • Werkstraße 13 • 76437 Rastatt • Germany



HAURATON partner

05/2019 | Impreso en Alemania  
Los planos, las mediciones y los pesos no son  
vinculantes. Nos reservamos el derecho a realizar  
modificaciones técnicas a efectos de mejora.  
EN 001-05-0719